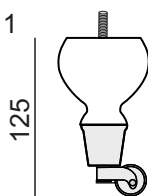


strona/page/Seite 2

A1 no 11



φ 45x3

A x1

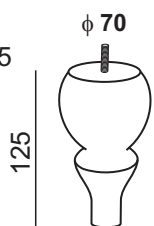


φ 55x9

B x1

strona/page/Seite 2

B1 no 35



φ 45x3

A x1

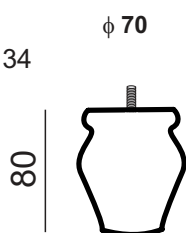


φ 20x2

C x1

strona/page/Seite 2

C1 no 34



φ 45x3

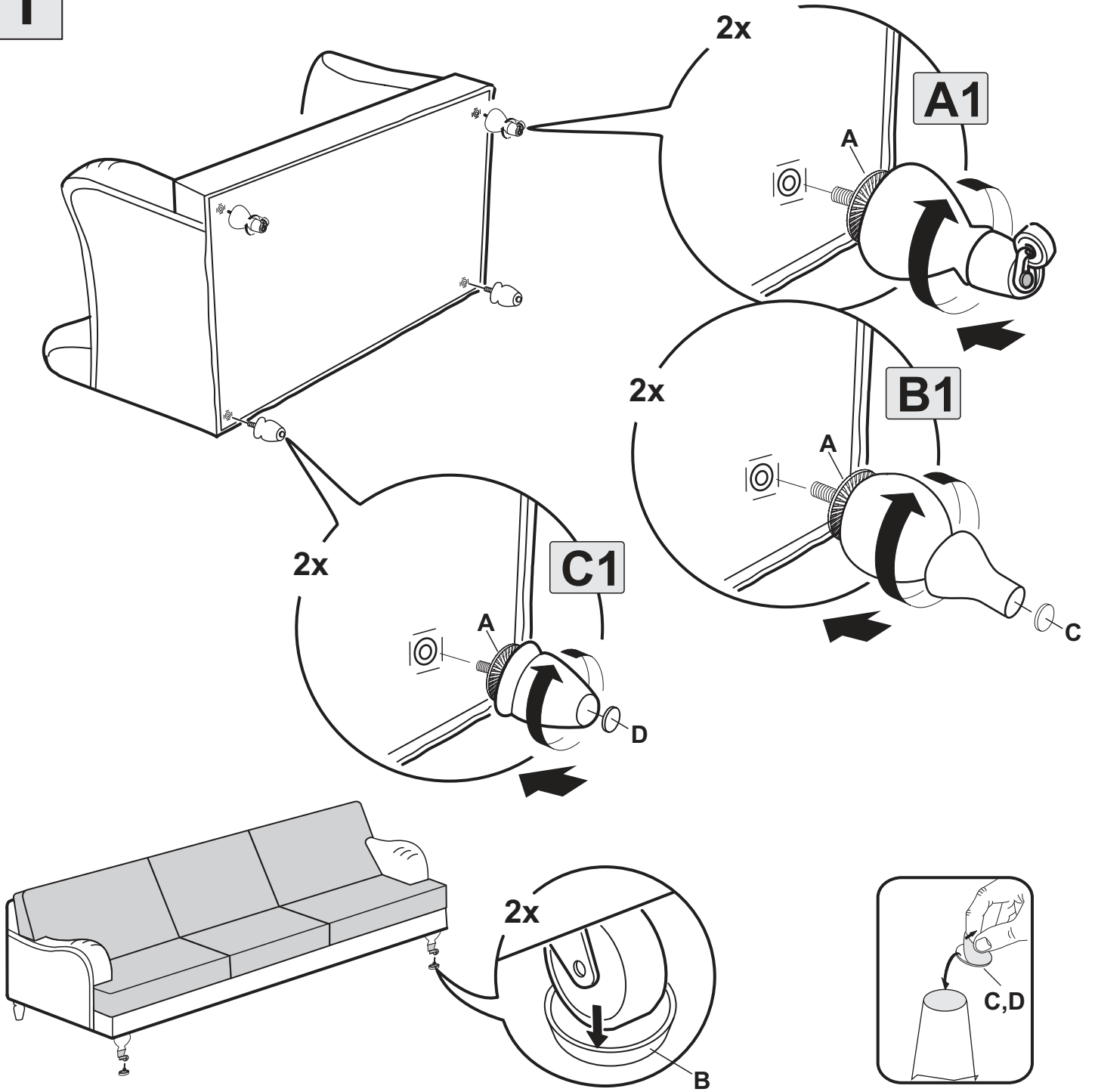
A x1



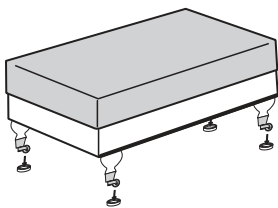
φ 30x2

D x1

1



2

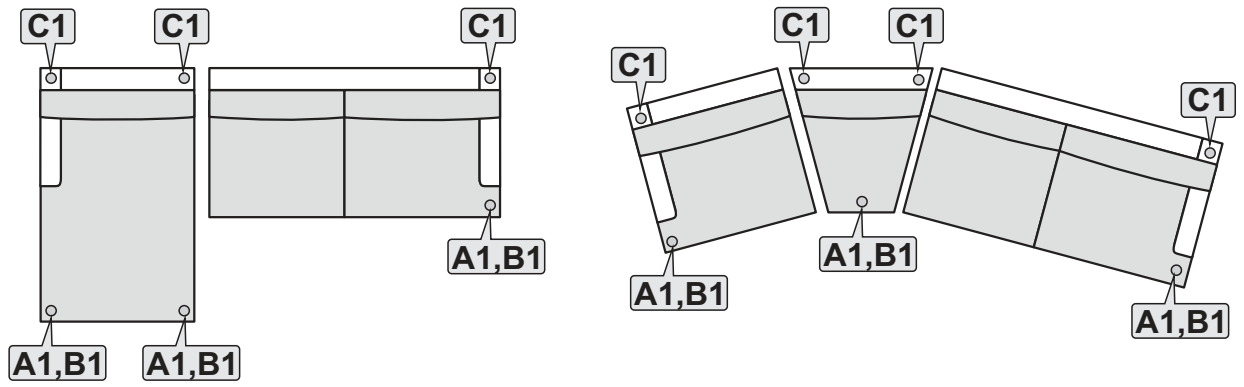


A1 x4

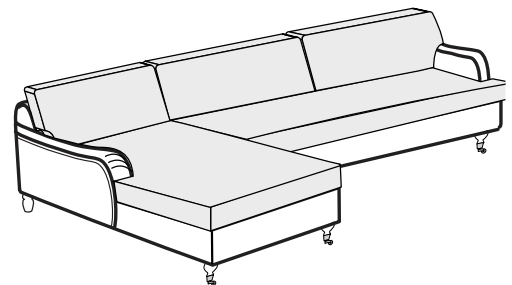
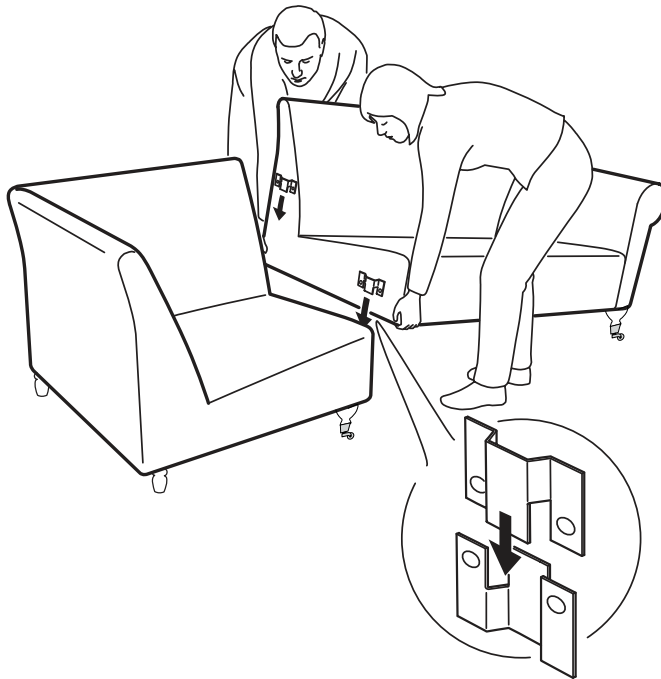
B1 x4

C1 x4

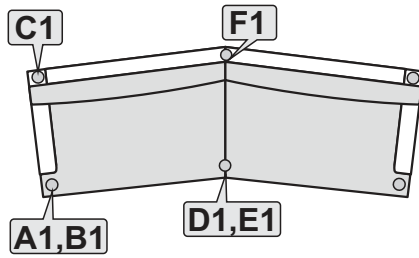
2



3

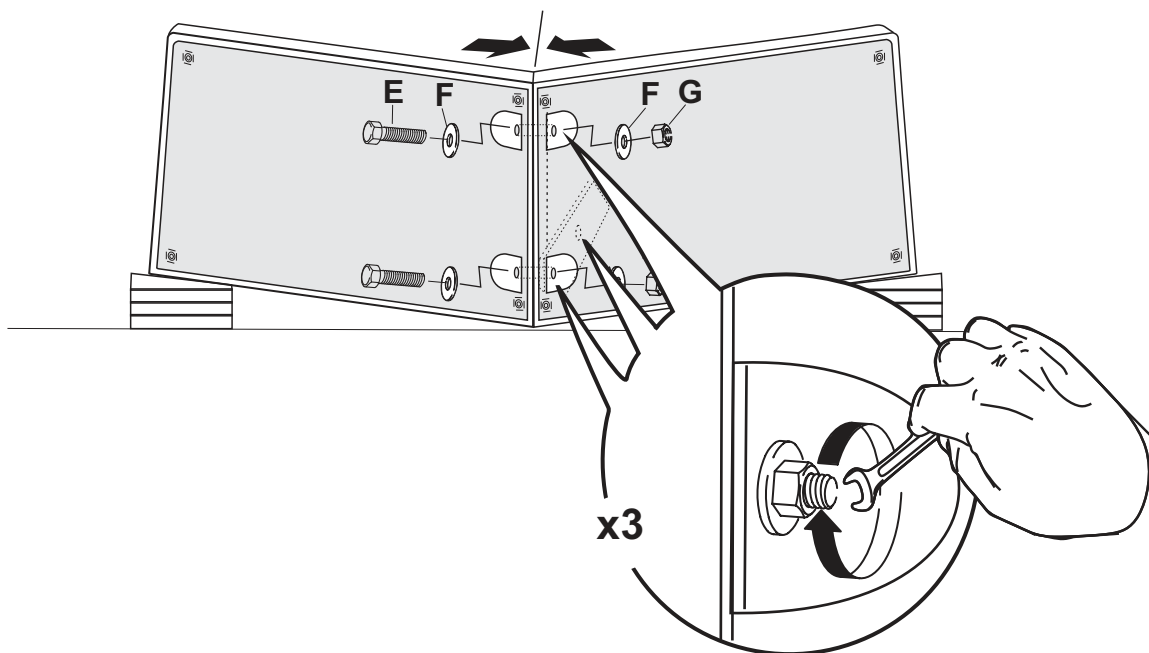


3,5 SEATER (TWO PARTS)

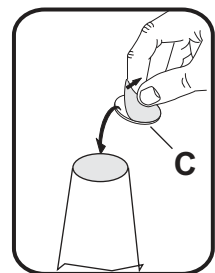
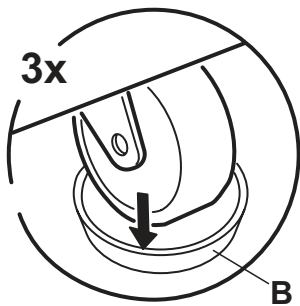
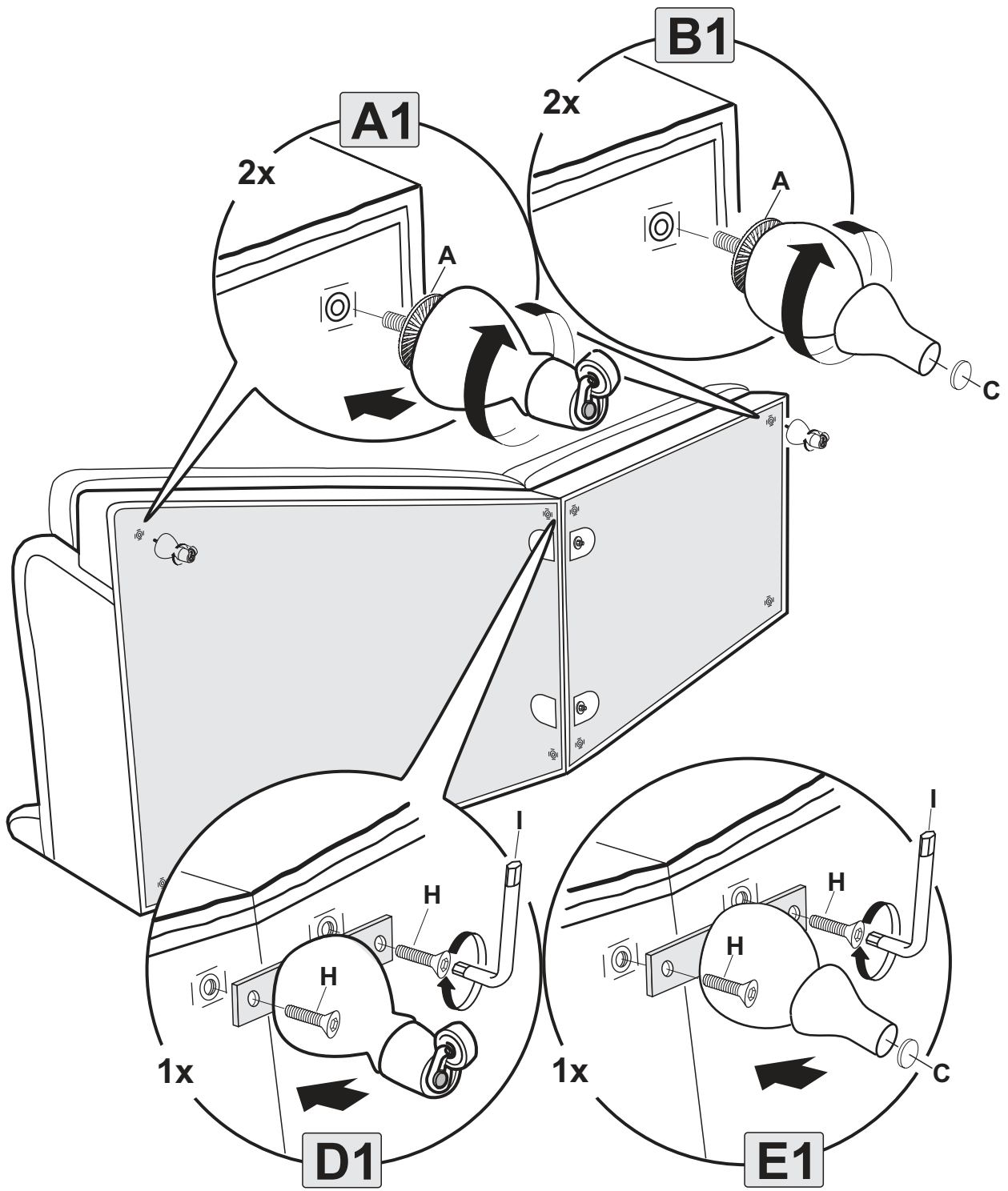


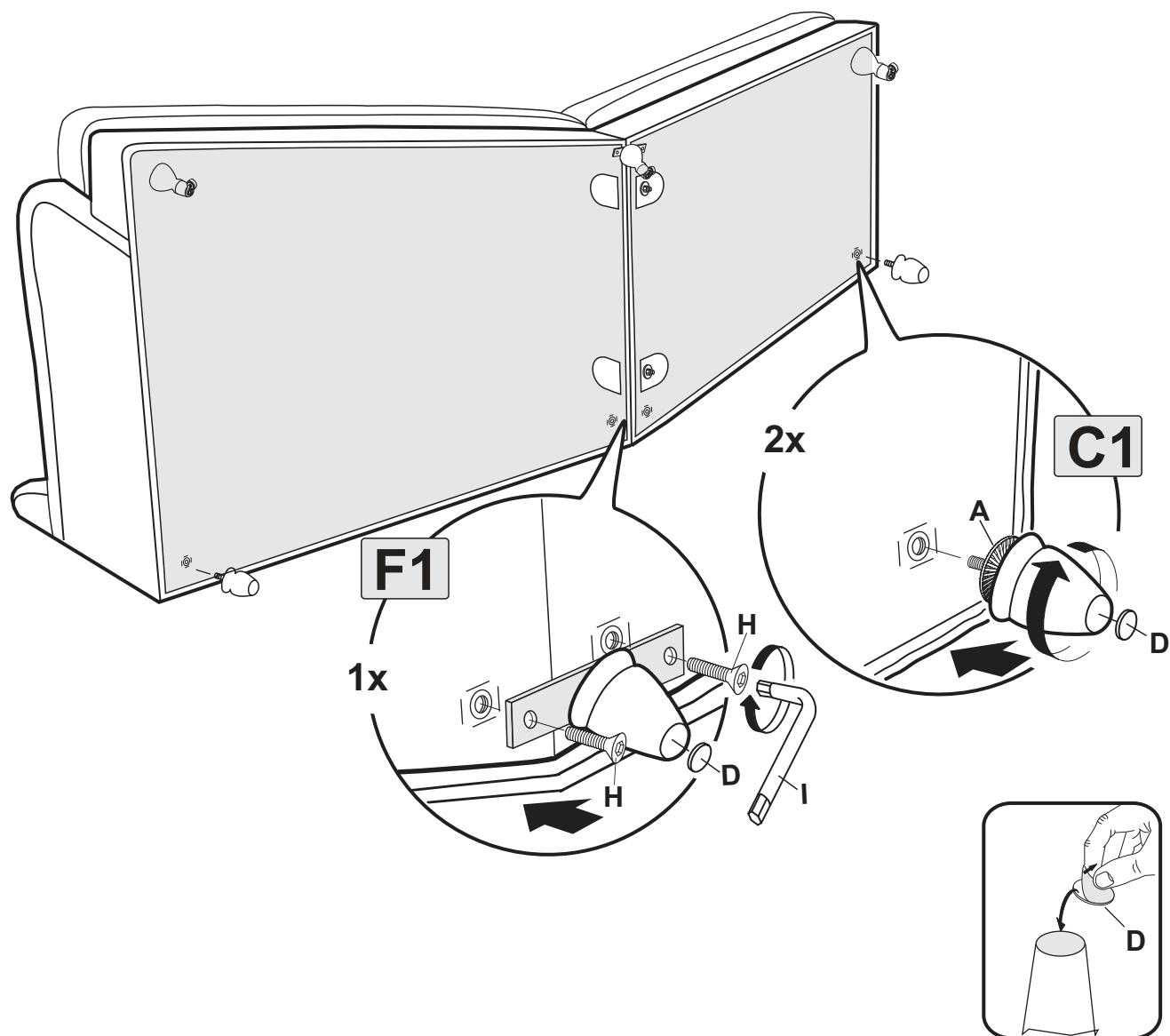
- | | | | | | |
|--|---|--|--|----------------------------------|----------------------------------|
| <p>A1 no 11</p> <p>125</p> <p>x2</p> | <p>B1 no 35</p> <p>125</p> <p>x2</p> | <p>C1 no 34</p> <p>80</p> <p>x2</p> | <p>D1 no 11A</p> <p>125</p> <p>x1</p> | | |
| <p>E1 no 35A</p> <p>125</p> <p>x1</p> | <p>F1 no 34A</p> <p>80</p> <p>x1</p> | <p>φ 45x3</p> <p>A x4</p> | <p>φ 55x9</p> <p>B x3</p> | <p>φ 20x2</p> <p>C x3</p> | <p>φ 30x2</p> <p>D x3</p> |
| <p>M8x60</p> <p>E x3</p> | <p>8,5x22</p> <p>F x6</p> | <p>M8</p> <p>G x3</p> | <p>WSI M8x30</p> <p>H x4</p> | <p>S-5</p> <p>I x1</p> | |

4



4





Zachowaj instrukcję / Please keep instructions / Bewahren Sie die Anleitung / Merci de garder l'instruction