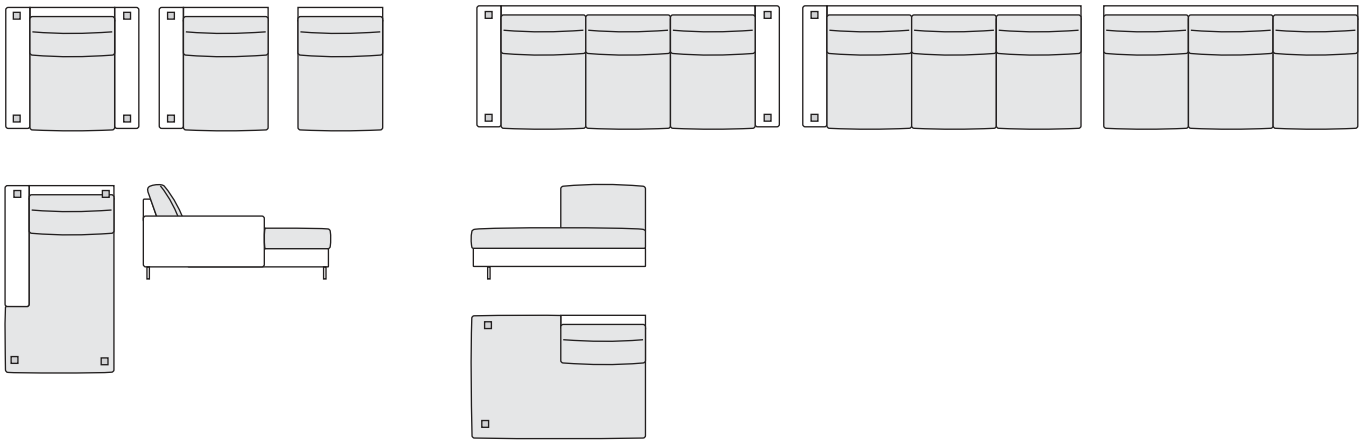
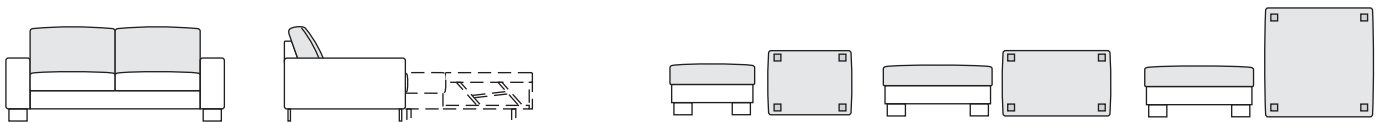
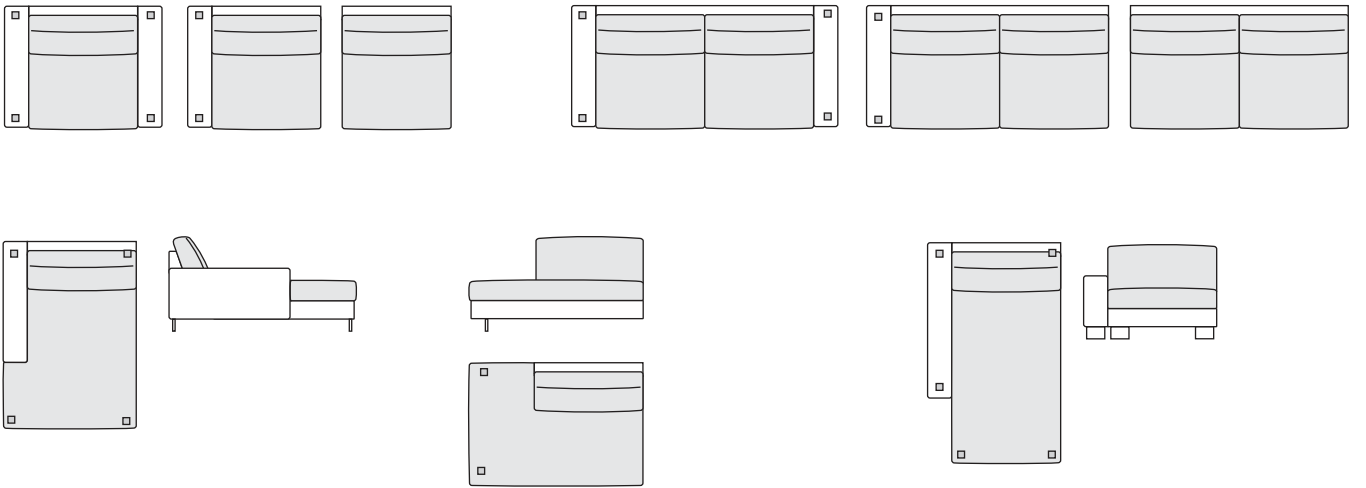


71



91

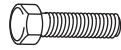
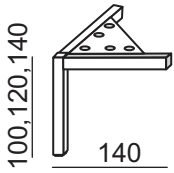


strona/page/Seite 3

strona/page/Seite 6

A1

no 47



M8x25

A x2



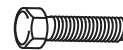
8,5x22

B x2

+

A2

no 47A



M8x25

A x1



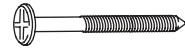
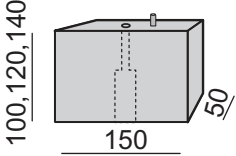
8,5x22

B x1

strona/page/Seite 3

B1

no 51



WW M8x80

C x1



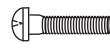
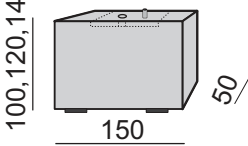
φ37x3

D x2

strona/page/Seite 4

C1

no 53



WW M8x25

E x1



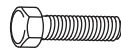
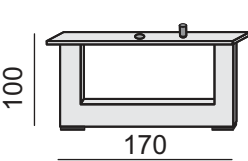
8,4x17

F x1

strona/page/Seite 4

D1

no 61 A



M8x25

A x1



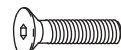
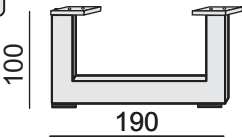
8,5x22

B x1

strona/page/Seite 5

D2

no 61



WSI M6x40

J x4



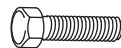
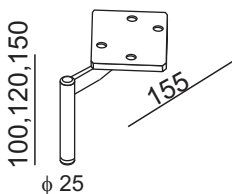
L-4

K x1

strona/page/Seite 5

E1

no 145A



M8x25

A x4



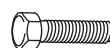
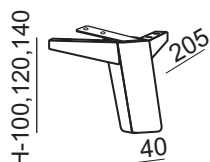
8,5x22

B x4

strona/page/Seite 6

F1

no 176 / L-205



M8x20

G x2



8,4x17

F x2



US 3,5x35

H x2



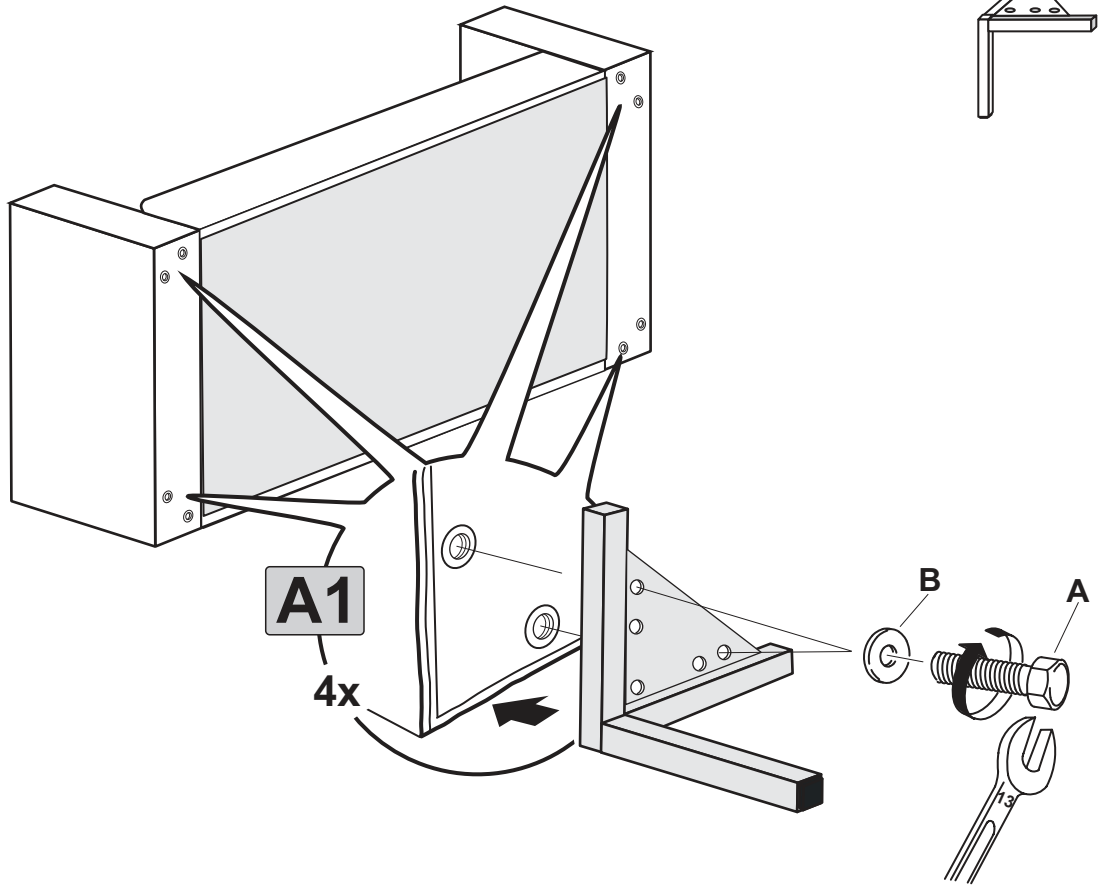
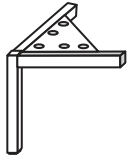
φ30x3

I x1

2

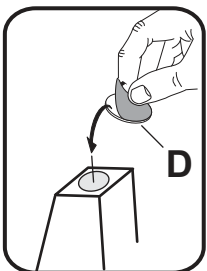
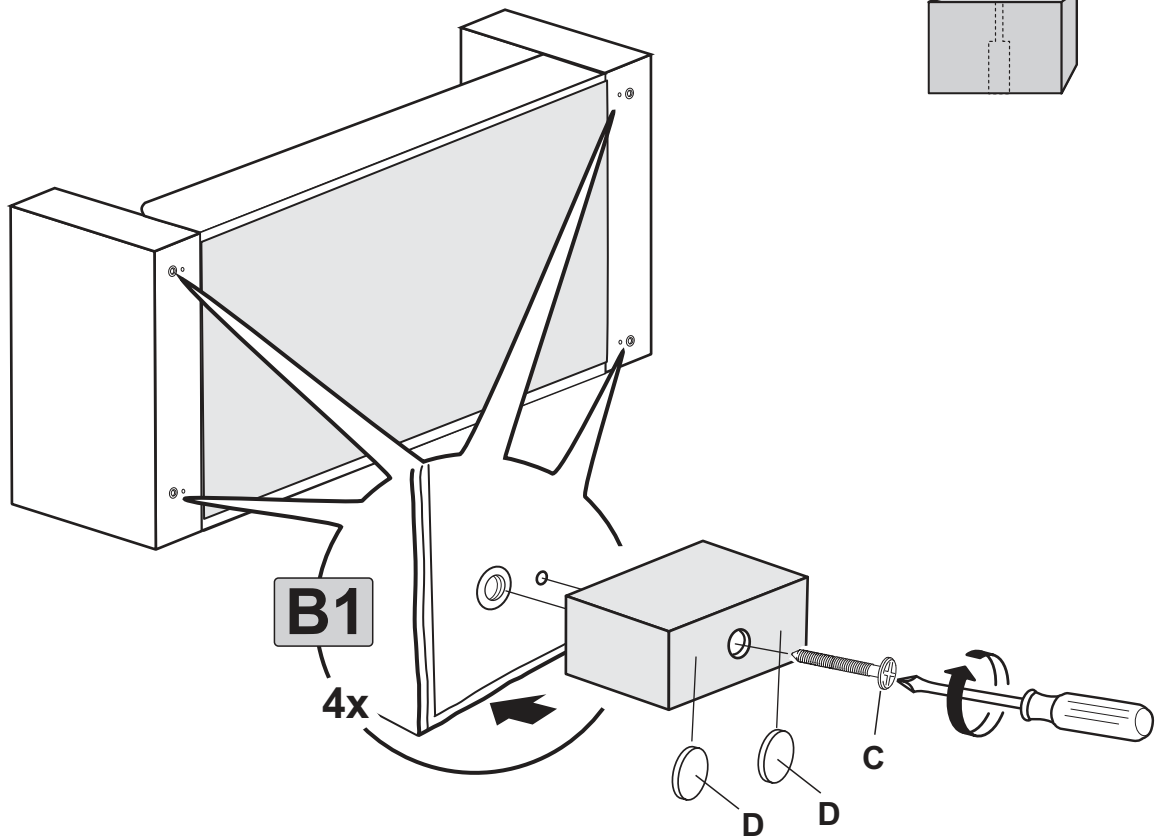
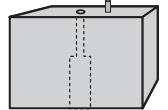
1

no 47



2

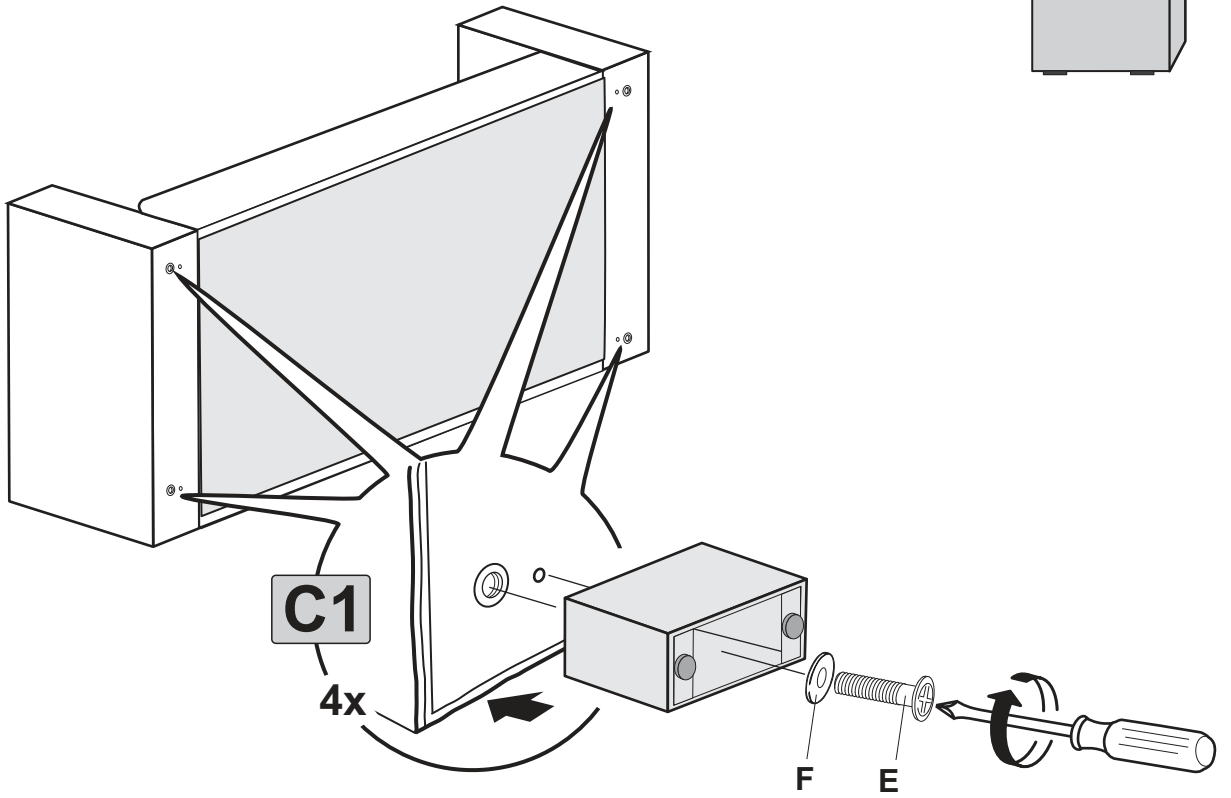
no 51



3

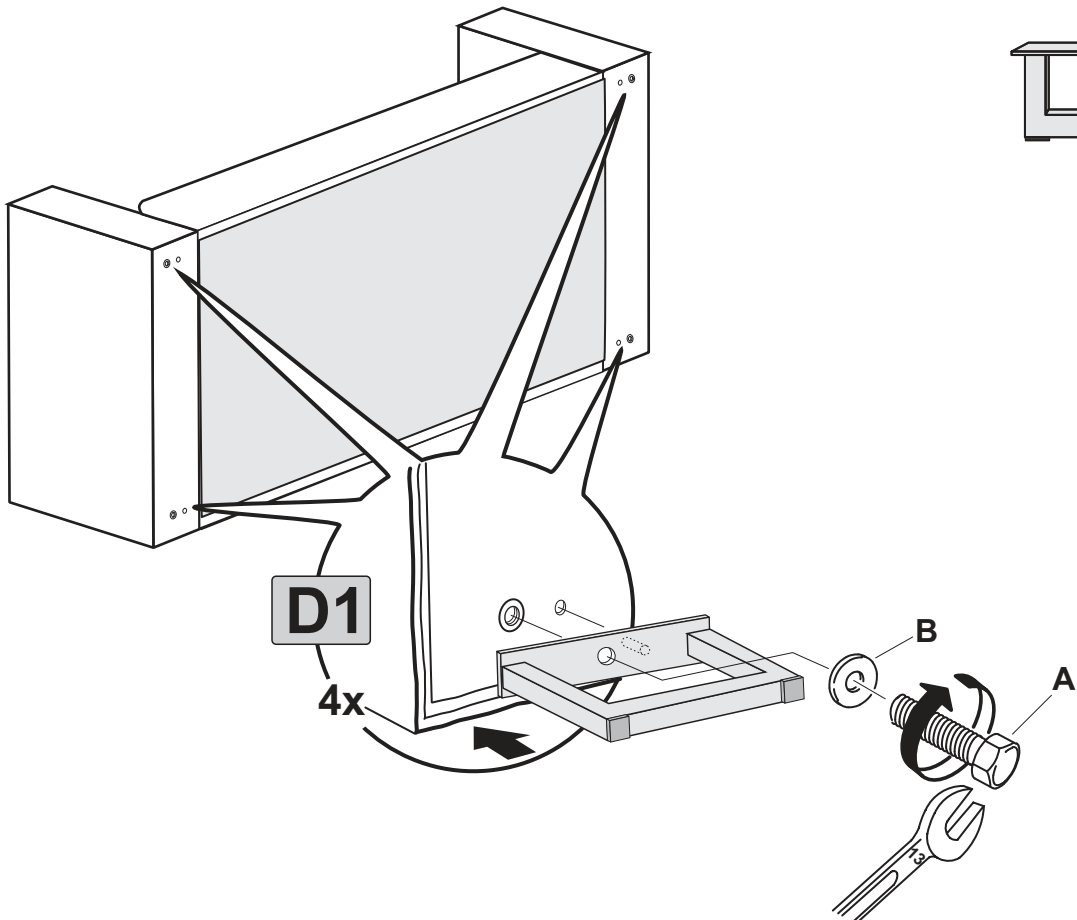
3

no 53



4

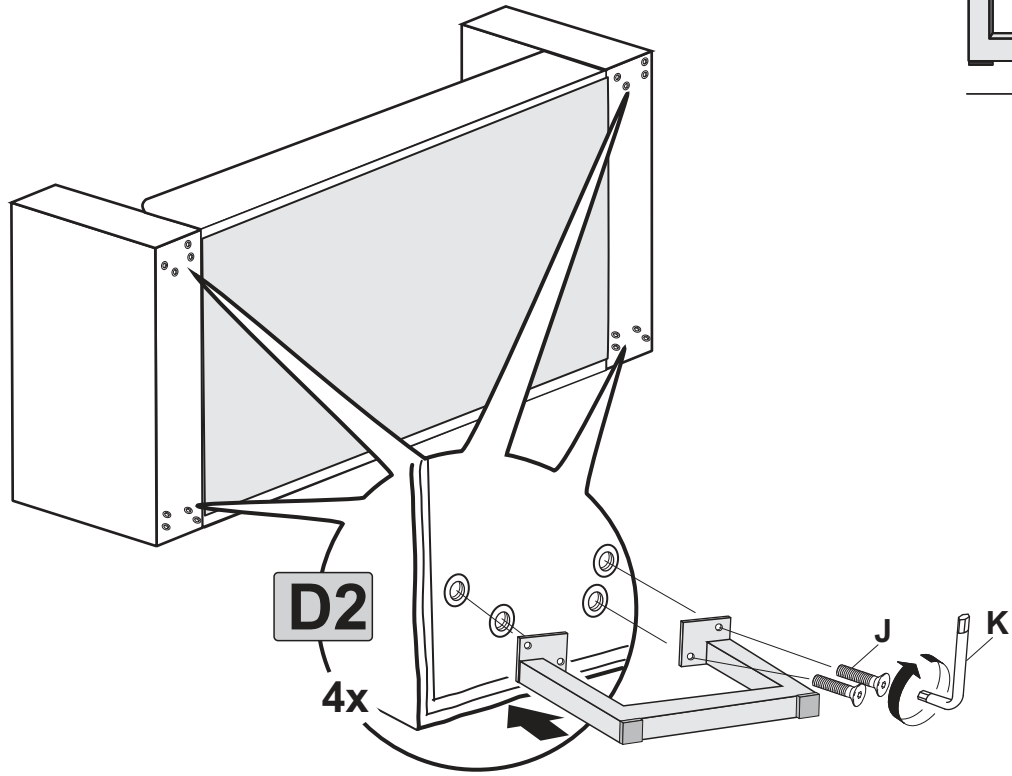
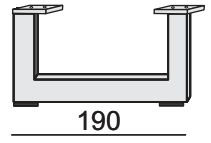
no 61 A



4

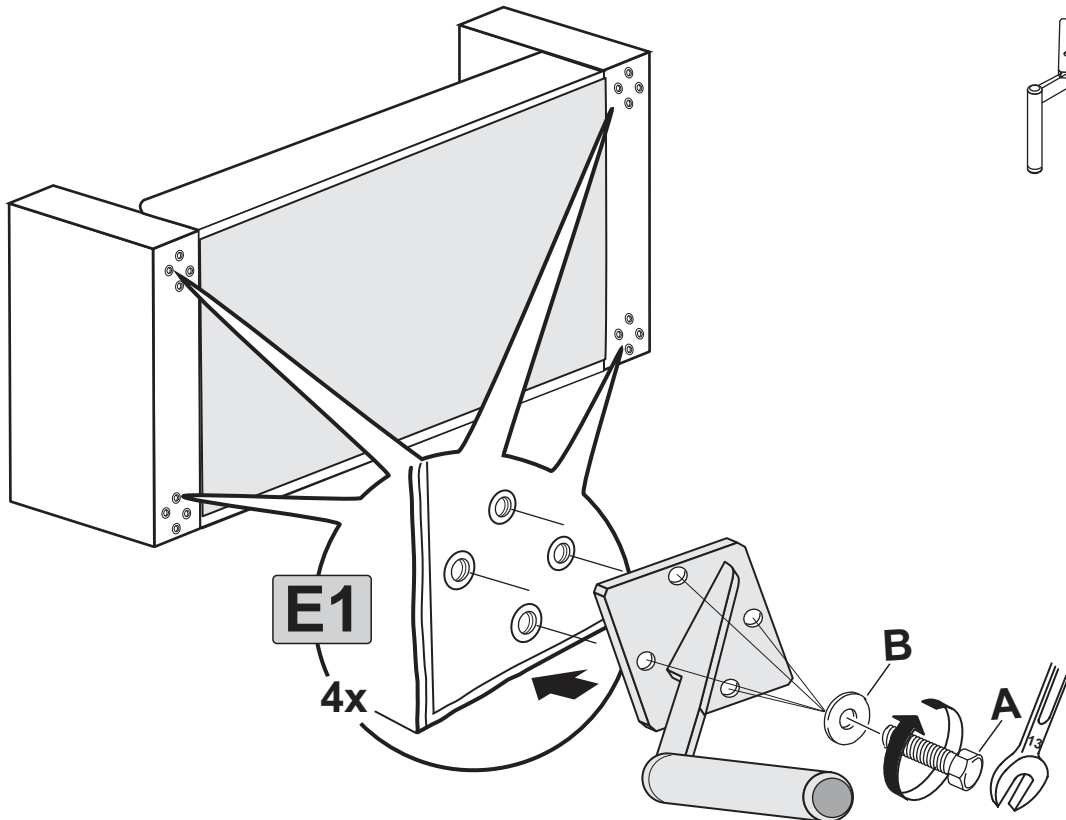
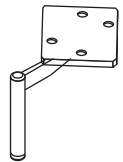
5

no 61

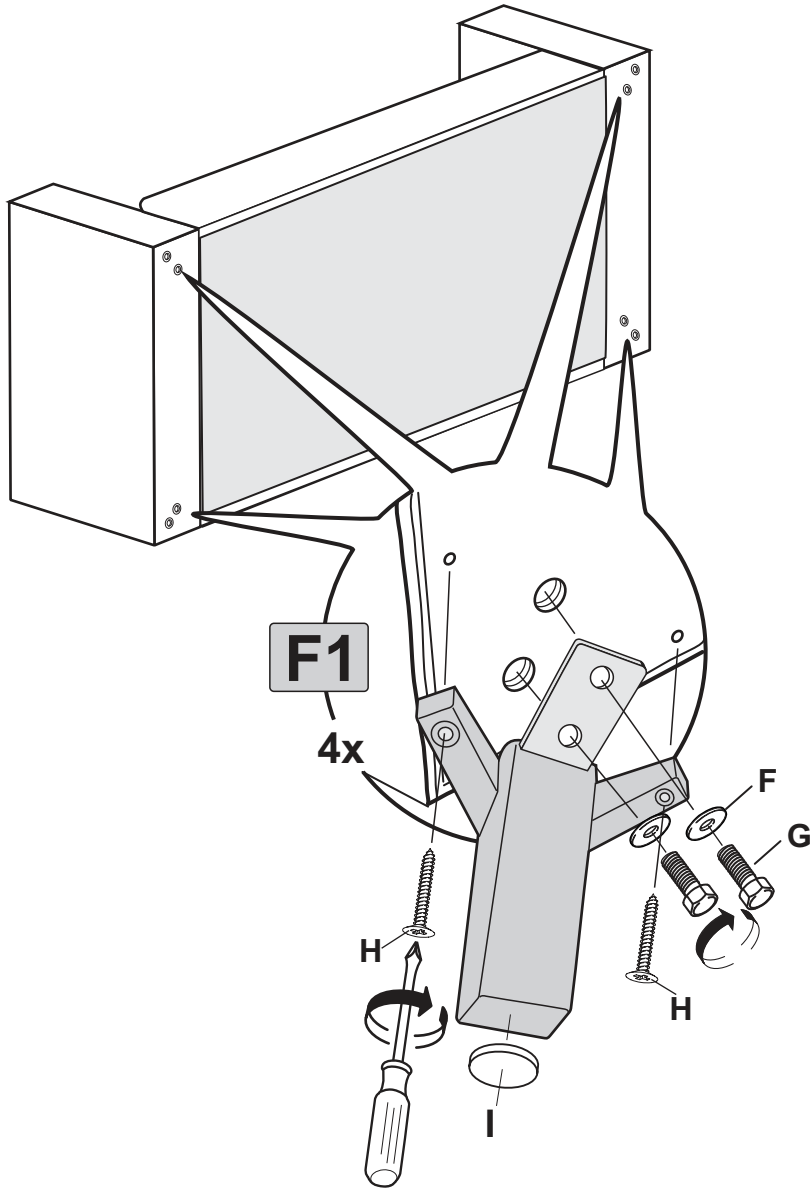


6

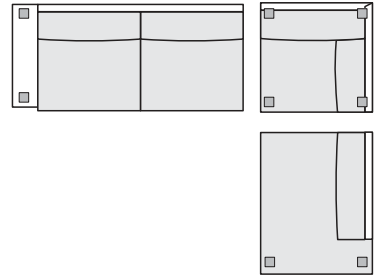
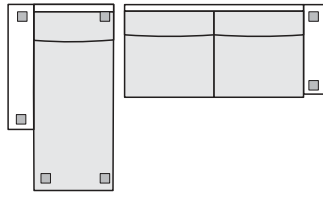
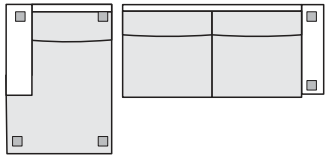
no 145A



5

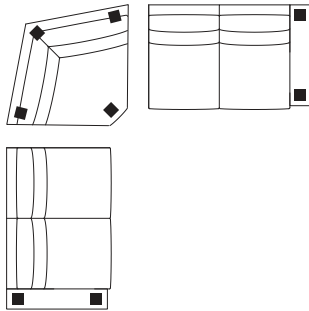


A1 → B1 → C1 → D1 → D2 → E1 → F1

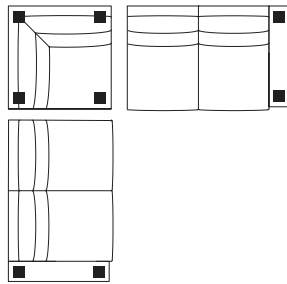


Example sets

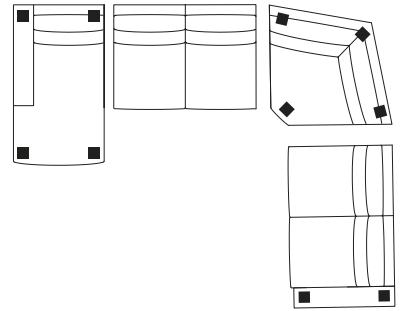
CORNER no.310



CORNER no.320



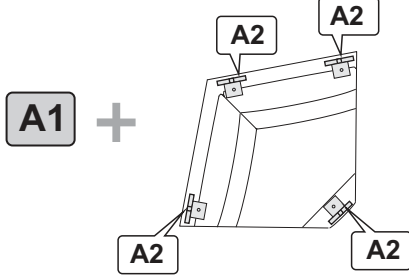
CORNER no.310



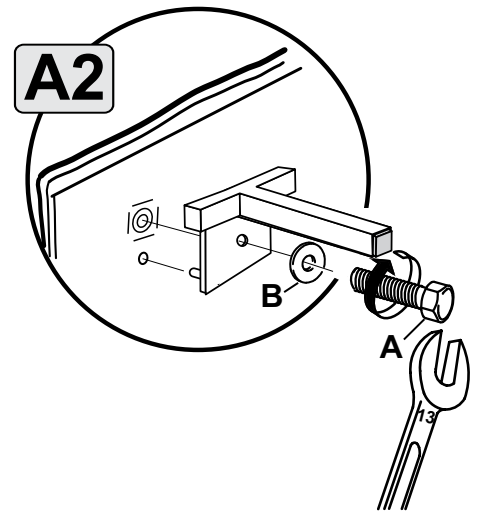
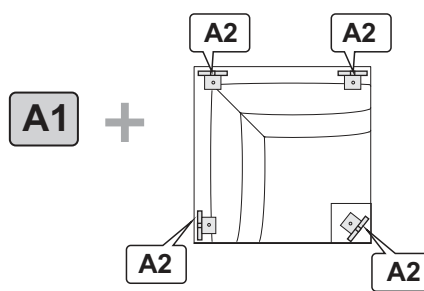
8



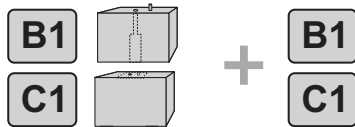
CORNER no.310



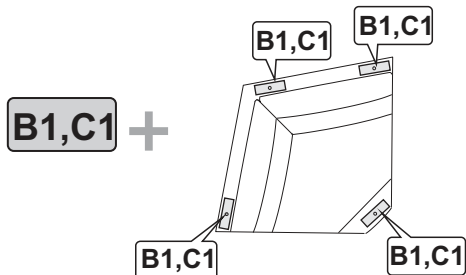
CORNER no.320



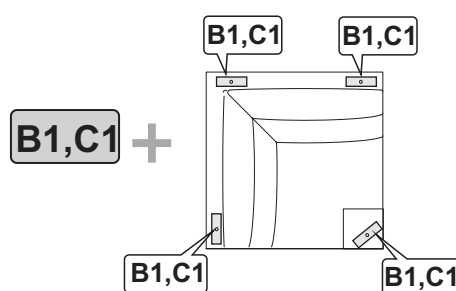
9



CORNER no.310



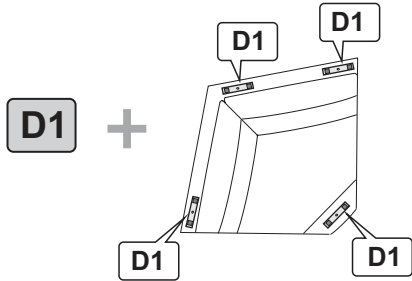
CORNER no.320



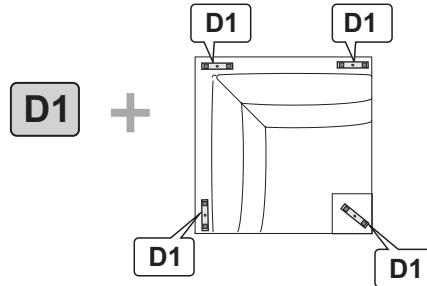
10



CORNER no.310



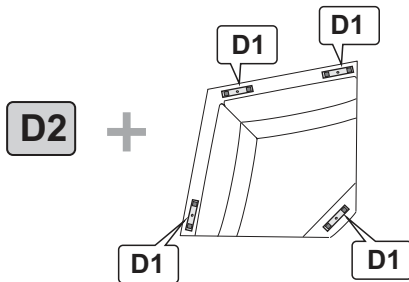
CORNER no.320



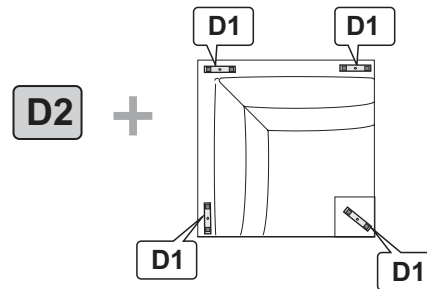
11



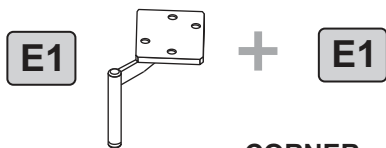
CORNER no.310



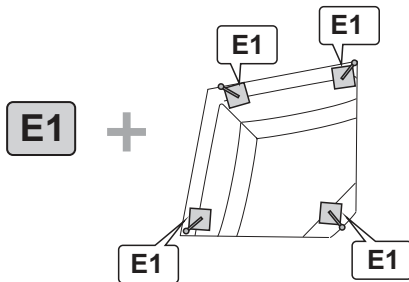
CORNER no.320



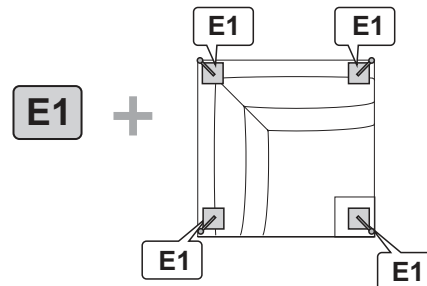
12



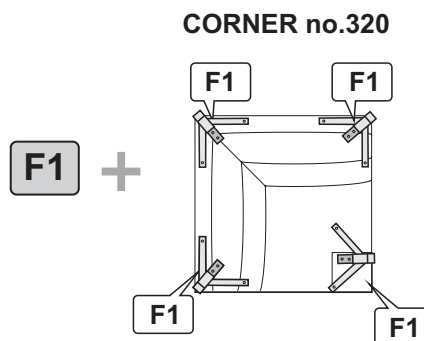
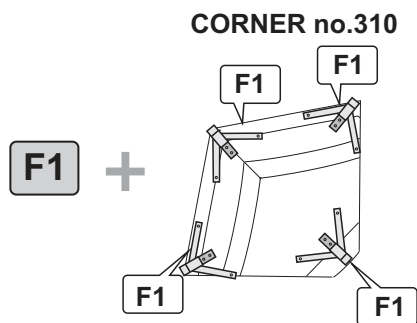
CORNER no.310



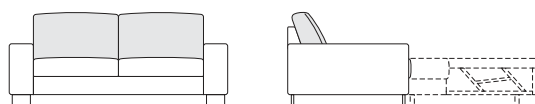
CORNER no.320



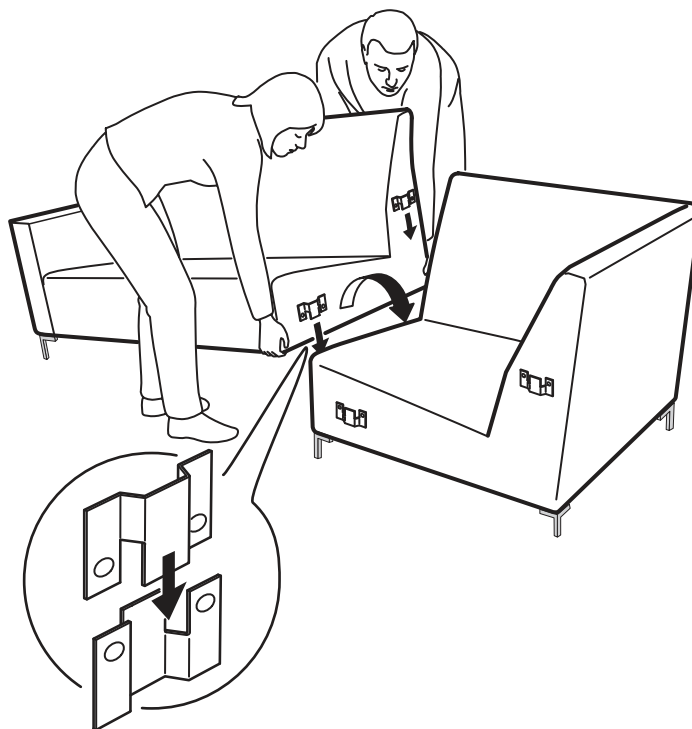
13



max H-100



14



Zachowaj instrukcję / Please keep instructions / Bewahren Sie die Anleitung / Merci de garder l'instruction