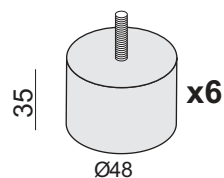


strona/page/Seite 1,2,3

A1

no 173



x6



Ø45x3

A x6



Ø37x3

B x6



M8x60

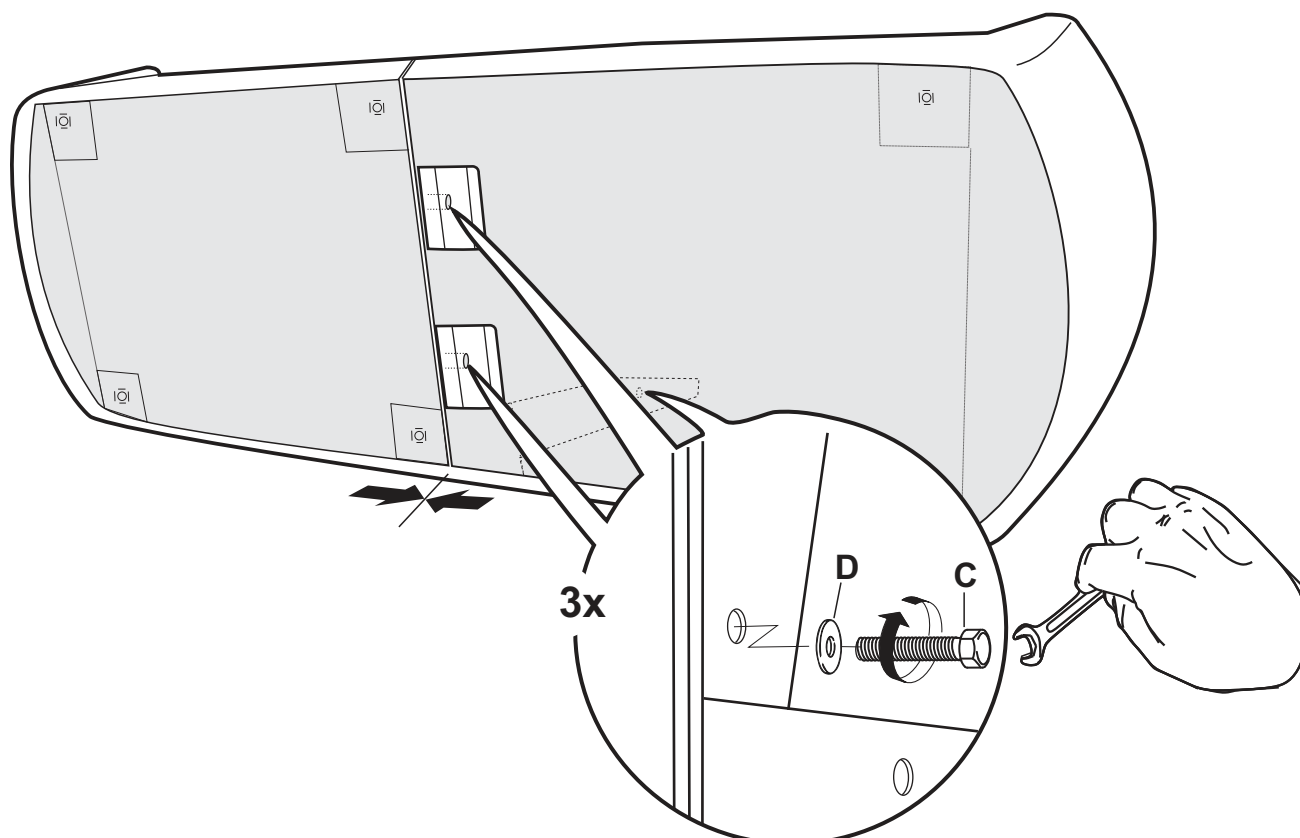
C x3



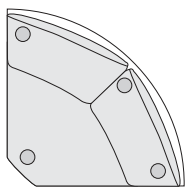
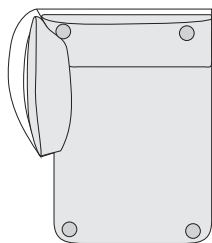
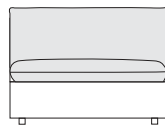
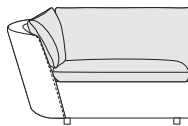
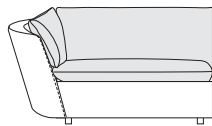
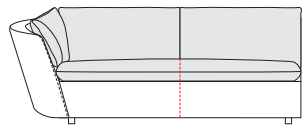
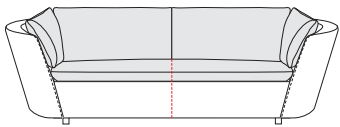
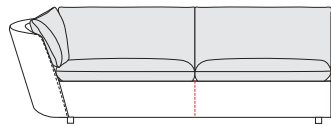
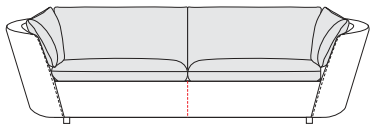
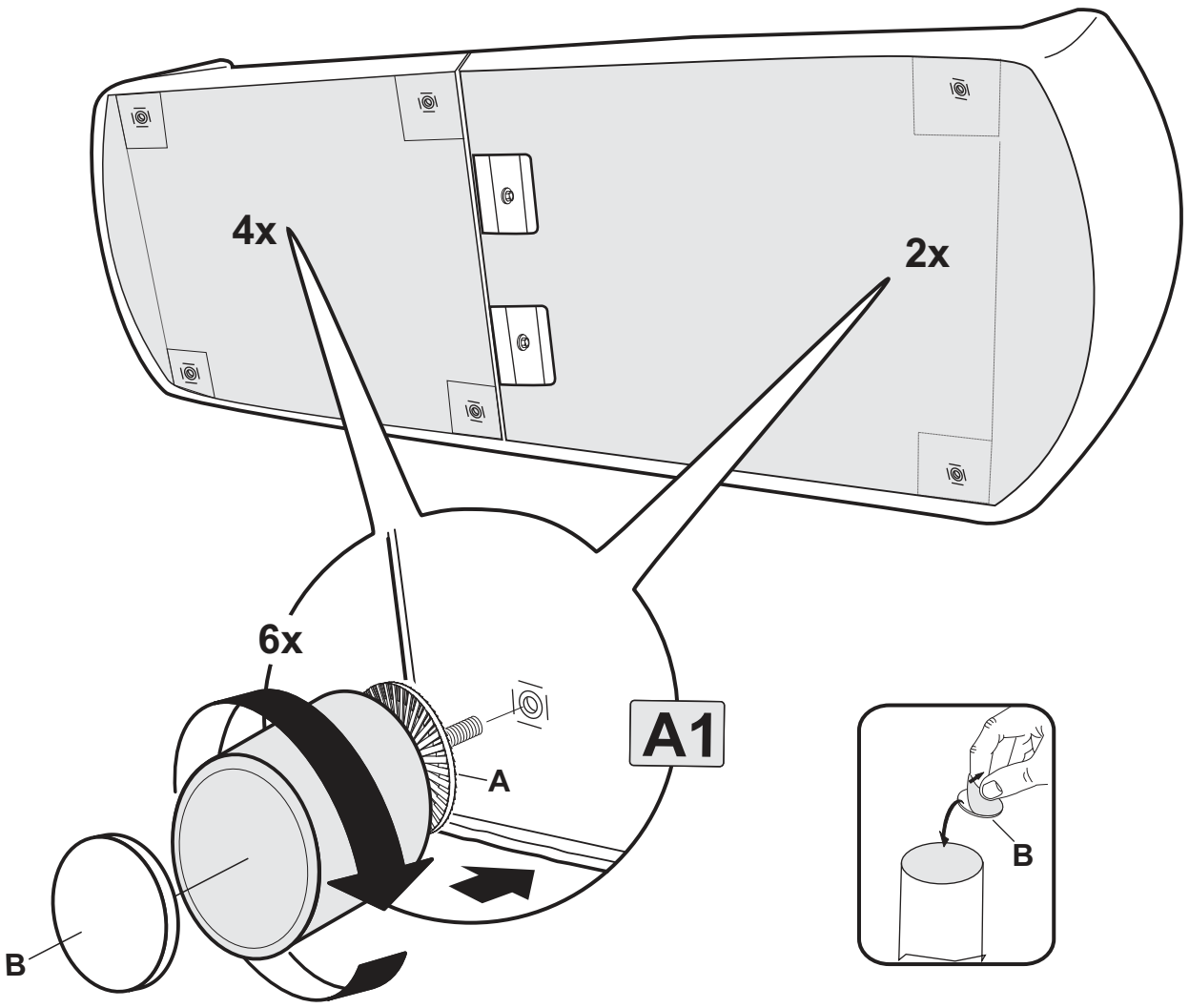
8,5x22

D x3

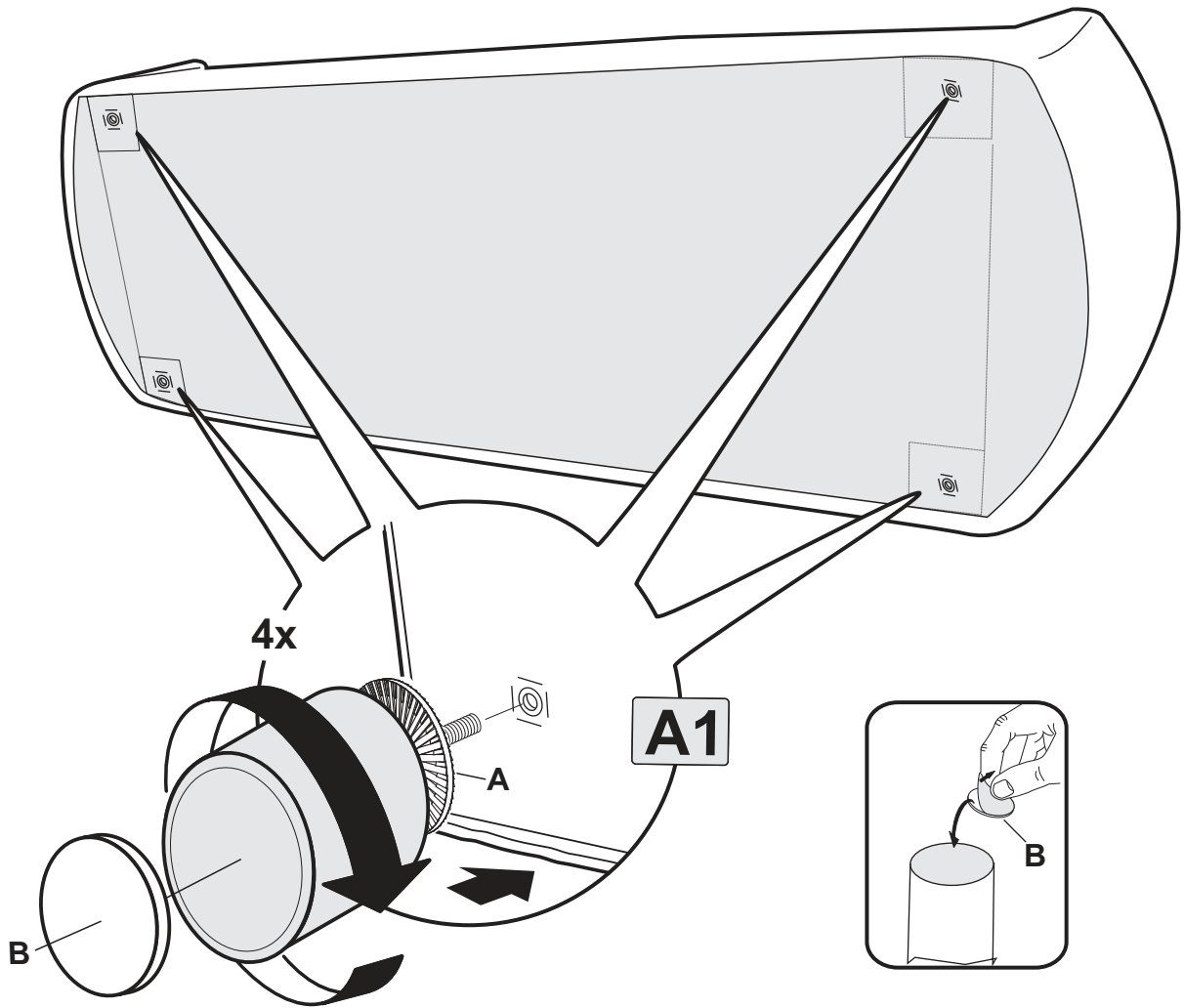
1



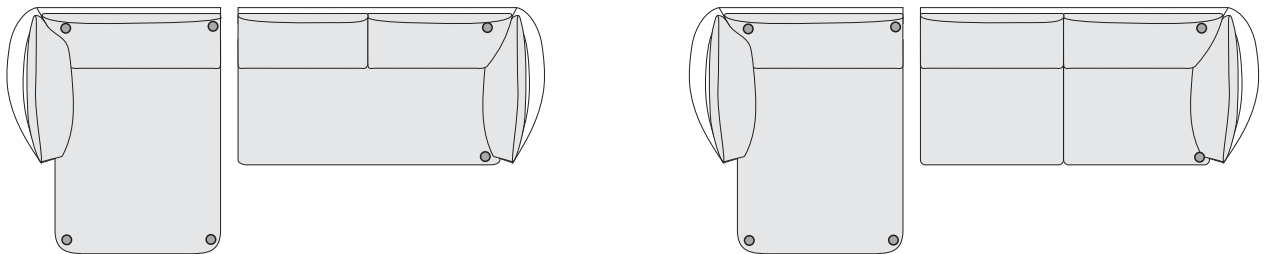
1



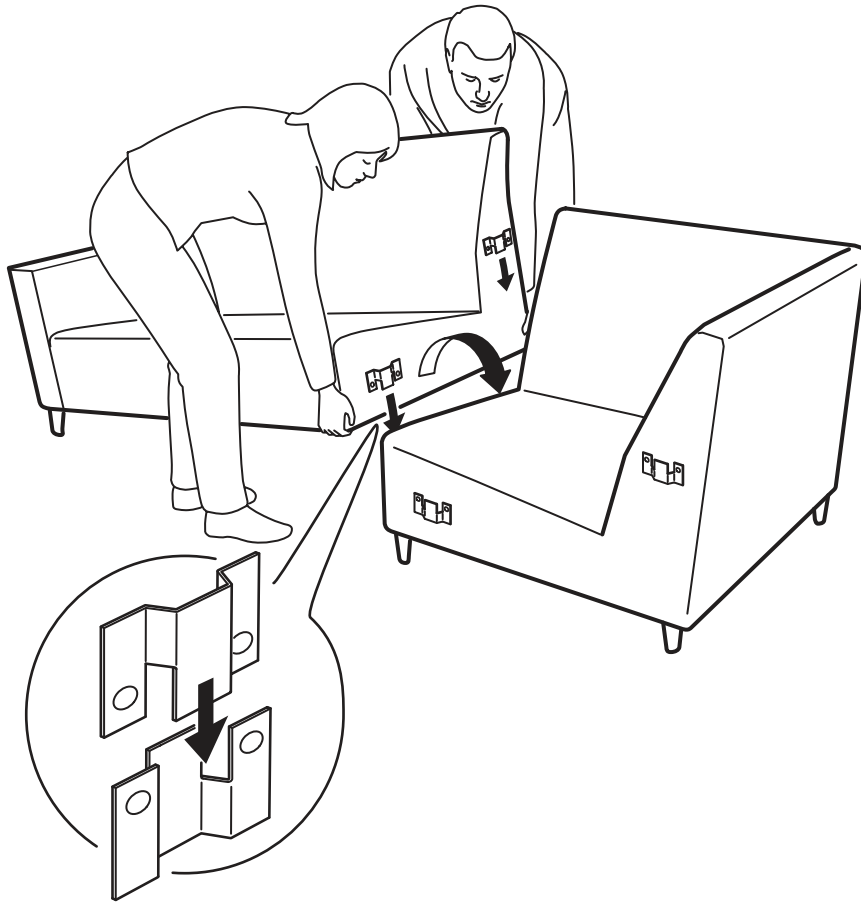
3



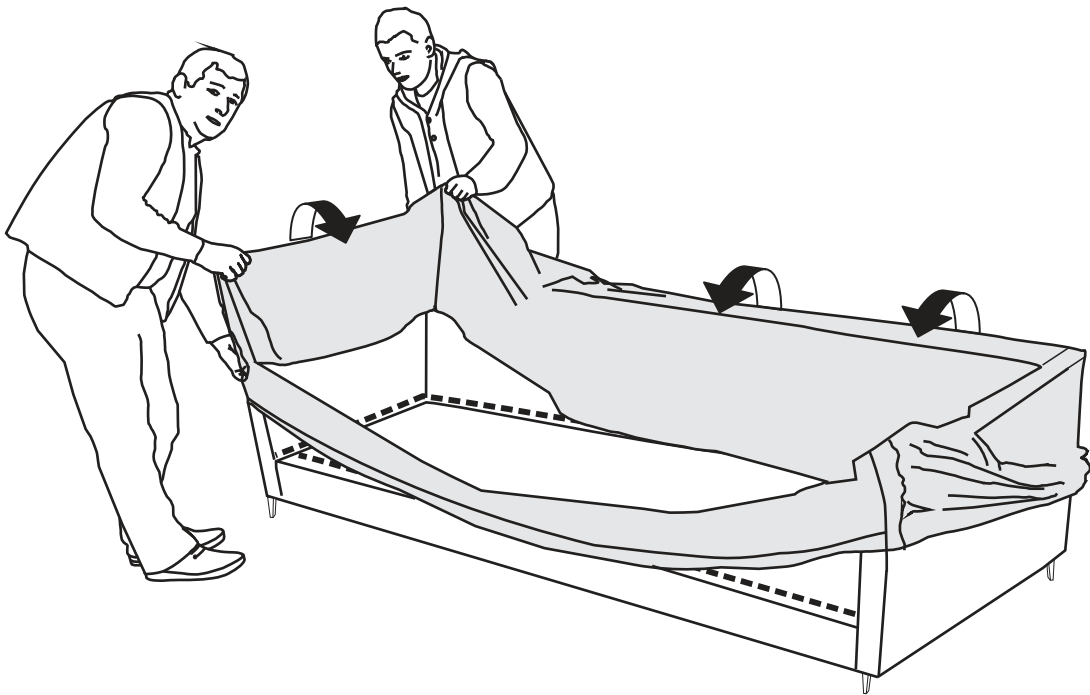
4



5

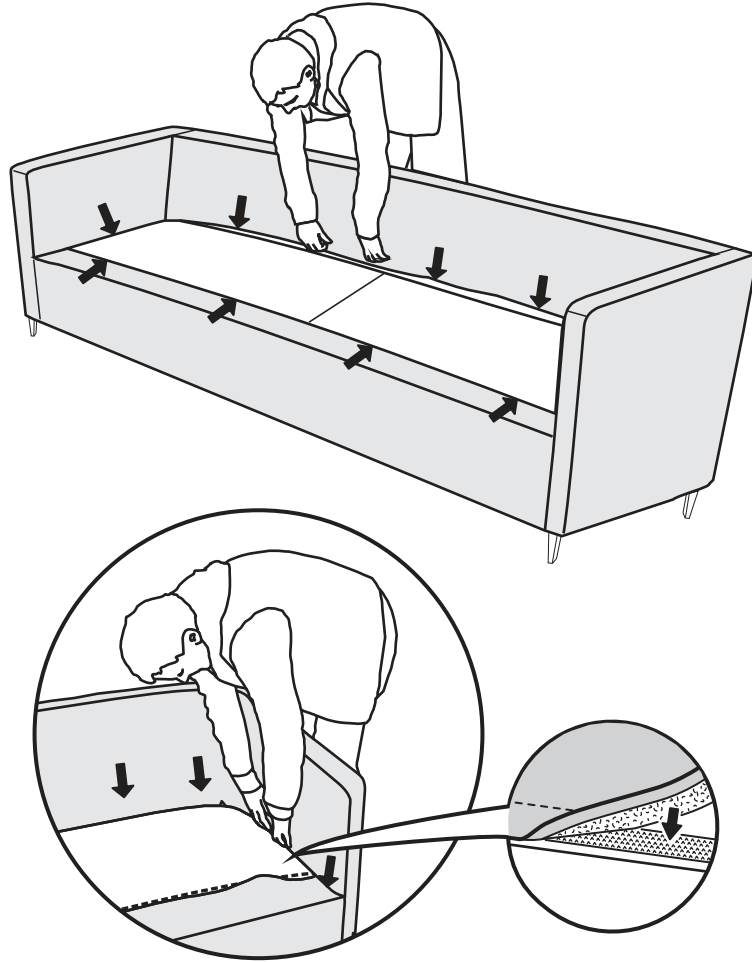


6

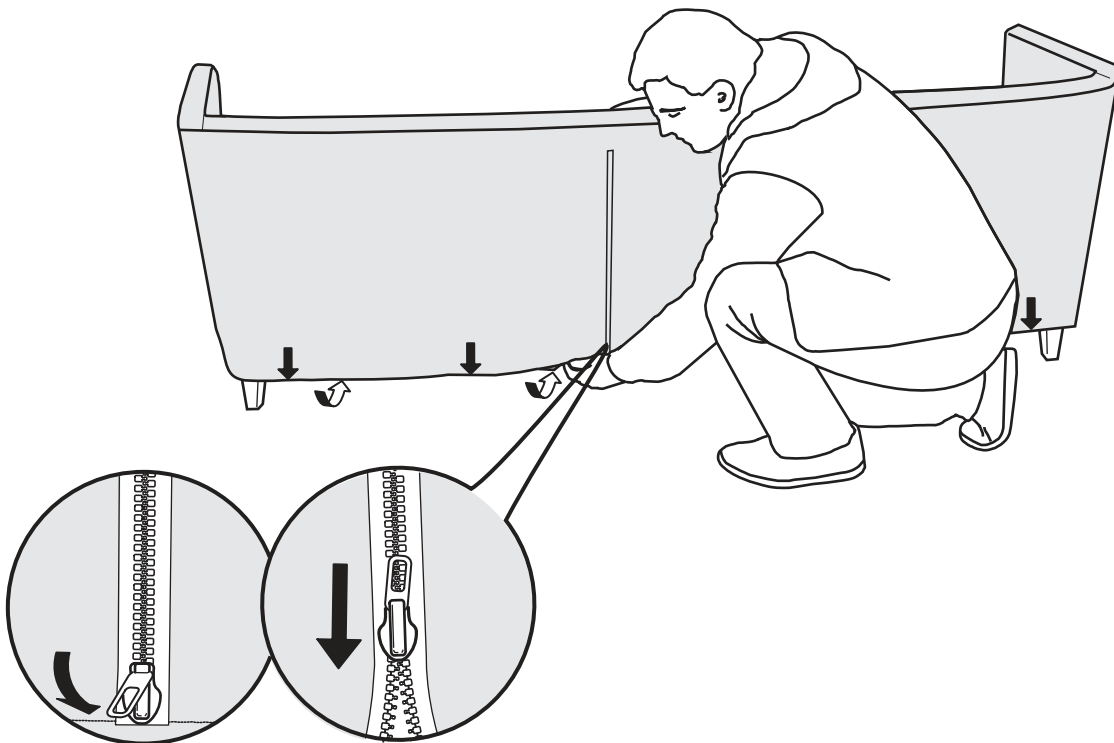


4

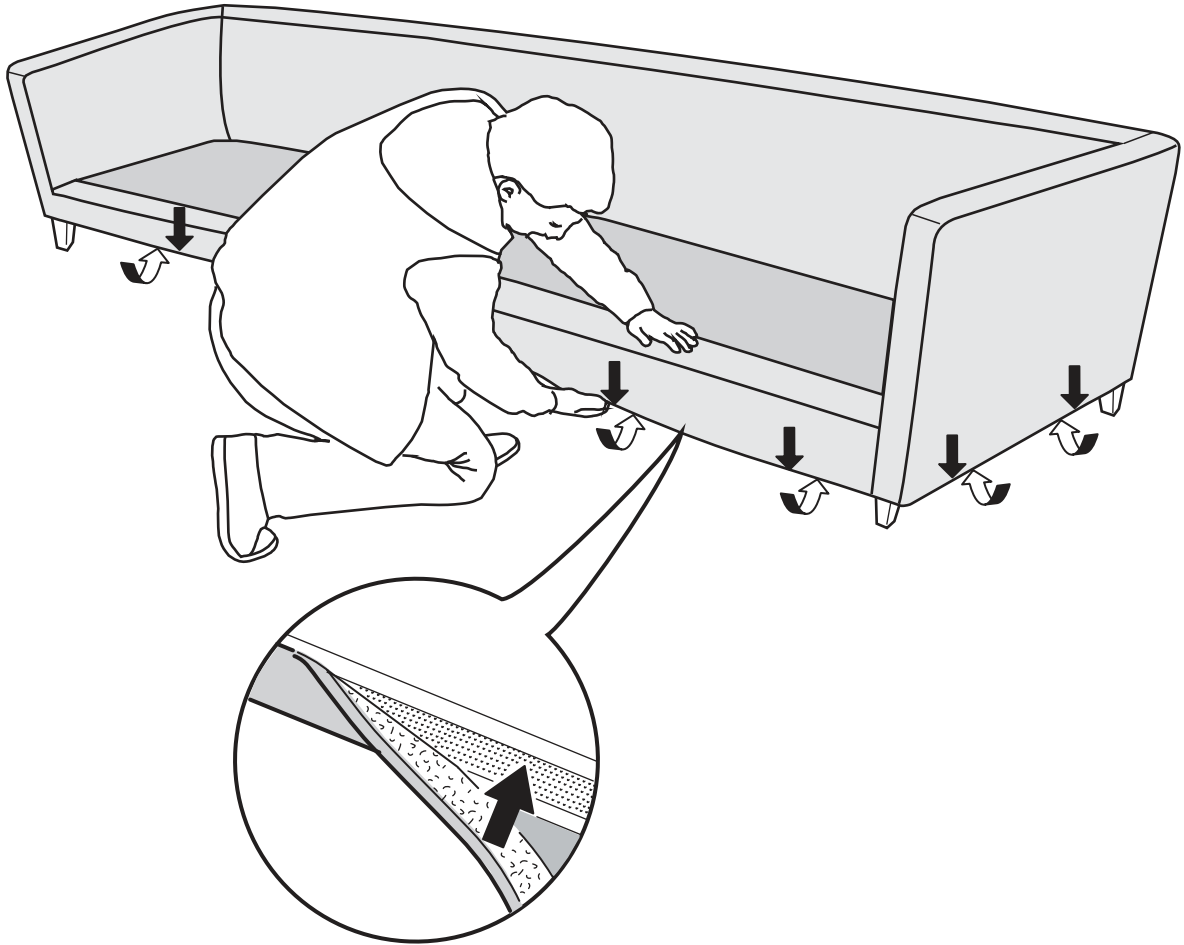
7



8



9



Zachowaj instrukcję / Please keep instructions / Bewahren Sie die Anleitung / Merci de garder l'instruction