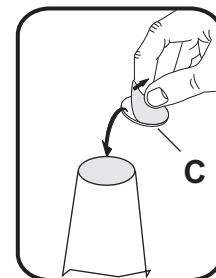
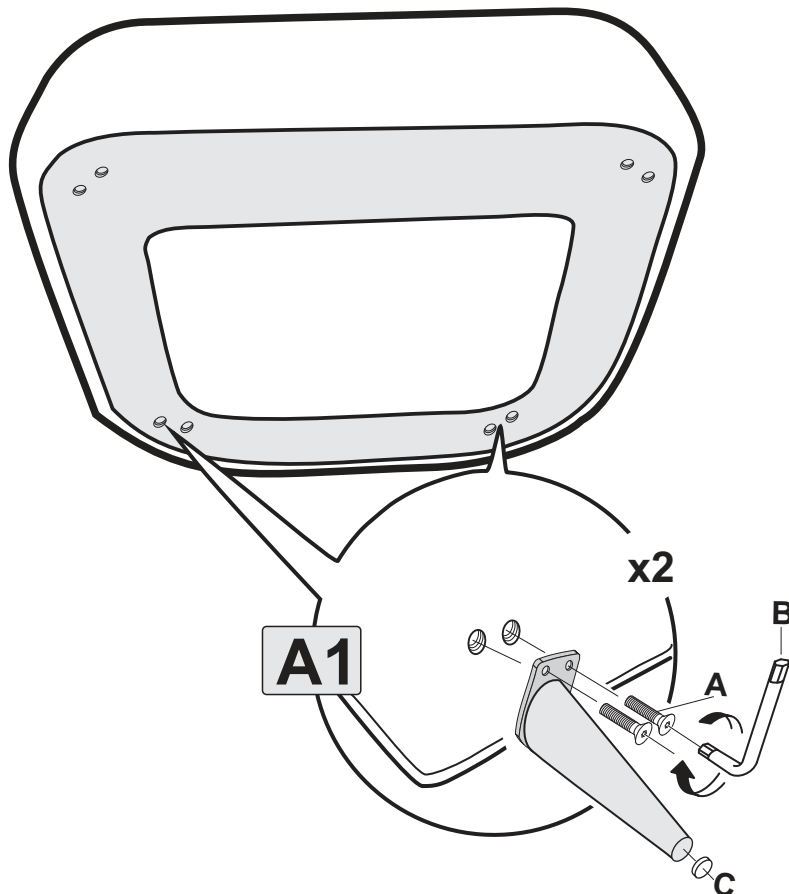
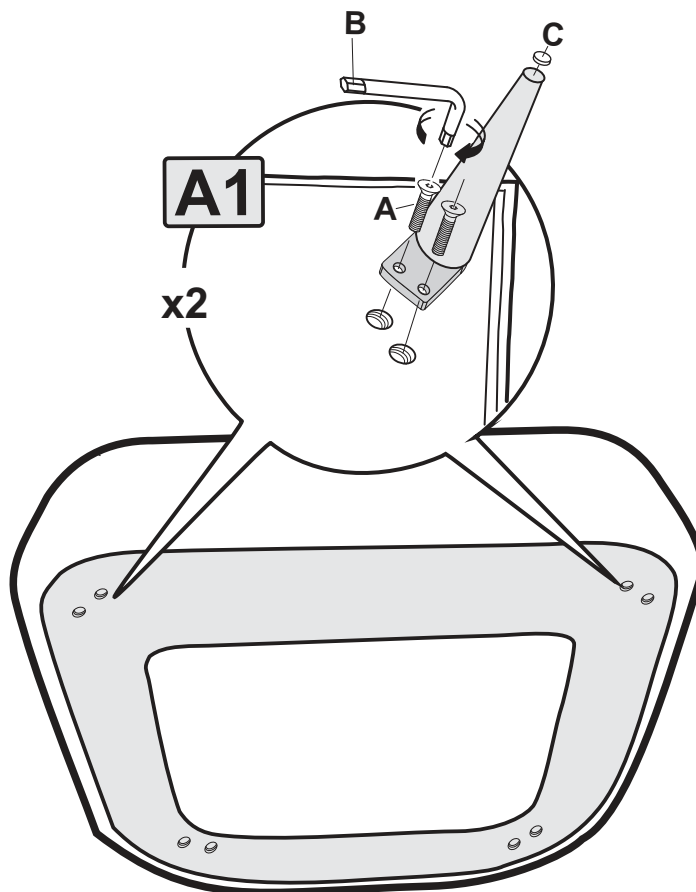


<p>A1 no 180</p>	<p>WSI M6x25 A x8</p>	<p>L-4 B x1</p>	<p>φ20x2 C x4</p>	
<p>B1 no 184</p>	<p>WSI M6x25 A x12</p>	<p>L-4 B x1</p>		

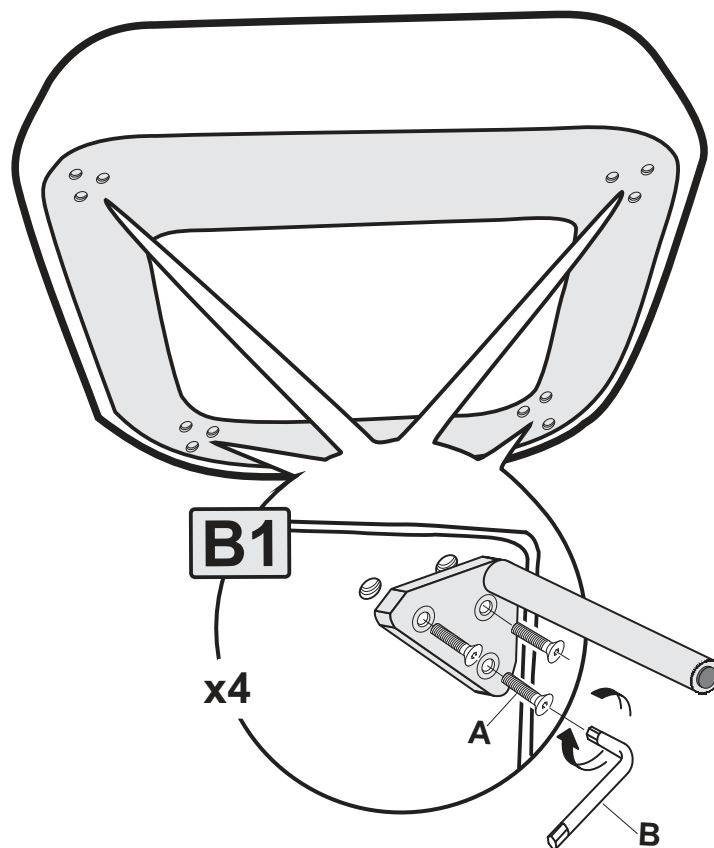
1



2



3



Zachowaj instrukcję / Please keep instructions / Bewahren Sie die Anleitung / Merci de garder l'instruction

2

SITS Sp.z o.o. , ul.Sikorskiego 60 , 87-300 Brodnica , POLAND

POP 07-2020