

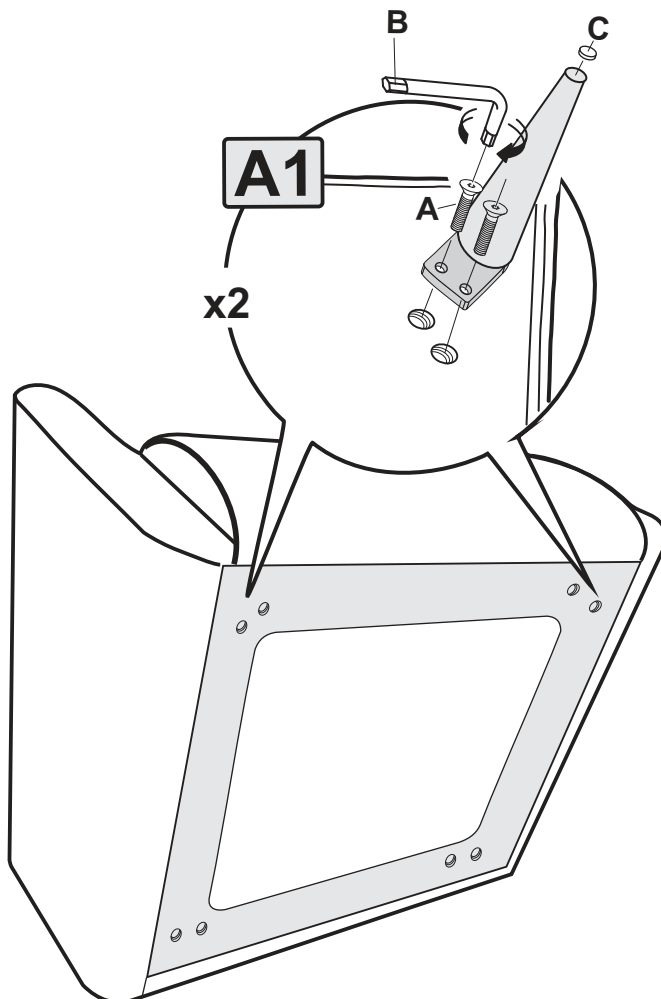
<p><b>A1</b> no 180</p> <p>x4</p>	<p>WSI M6x25 <b>A x8</b></p>	<p>L-4 <b>B x1</b></p>	<p>φ20x2 <b>C x4</b></p>	
<p><b>B1</b> no 184</p> <p>x4</p>	<p>WSI M6x25 <b>A x12</b></p>	<p>L-4 <b>B x1</b></p>		

**1**

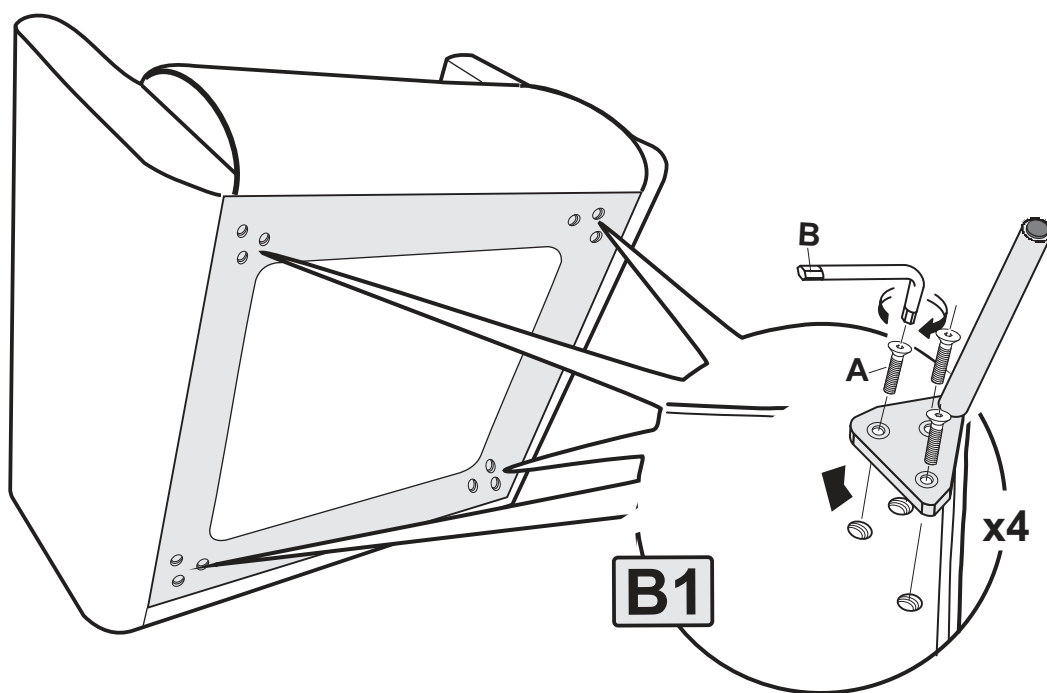
**A1** x2

**A** **B** **C**

2



3



Zachowaj instrukcję / Please keep instructions / Bewahren Sie die Anleitung / Merci de garder l'instruction

2

SITS Sp.z o.o. , ul.Sikorskiego 60 , 87-300 Brodnica , POLAND

SOLO 06-2020