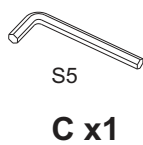
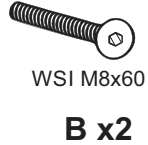
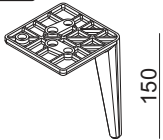
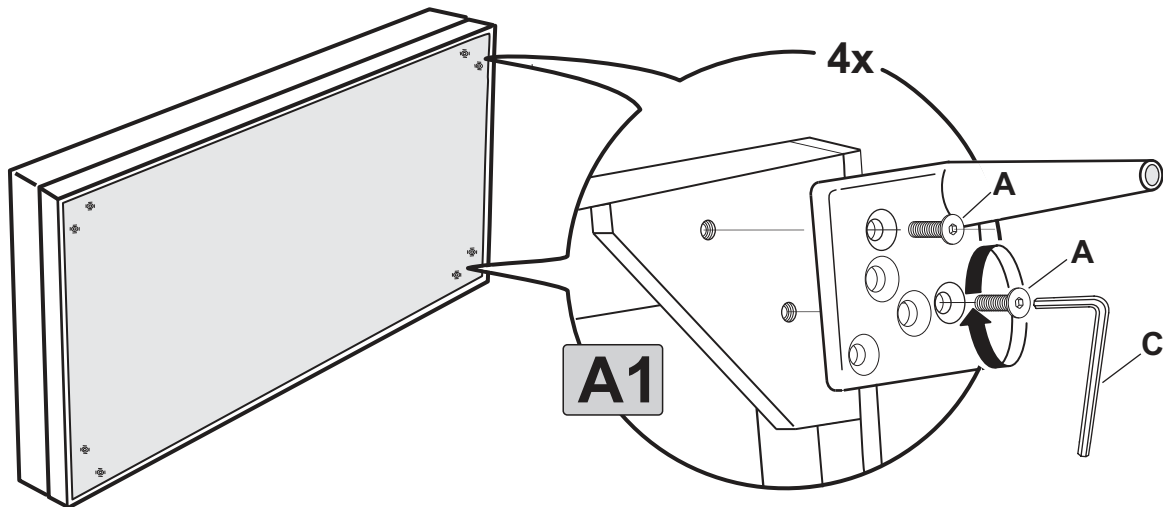


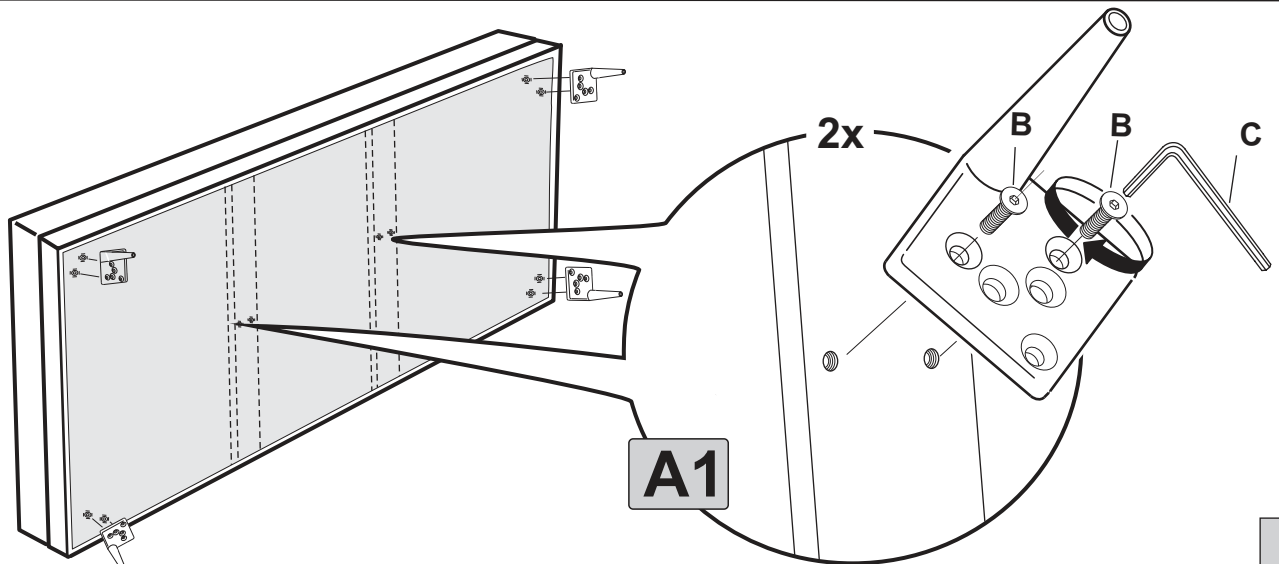
**A1** No 128



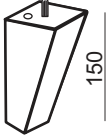
**1**



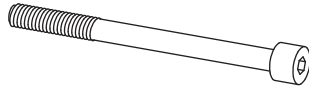
**2**



**B1** No 109



**D x1**

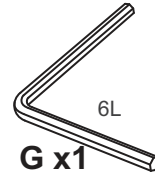


**E x1**



8,4x17x1,7

**F x1**



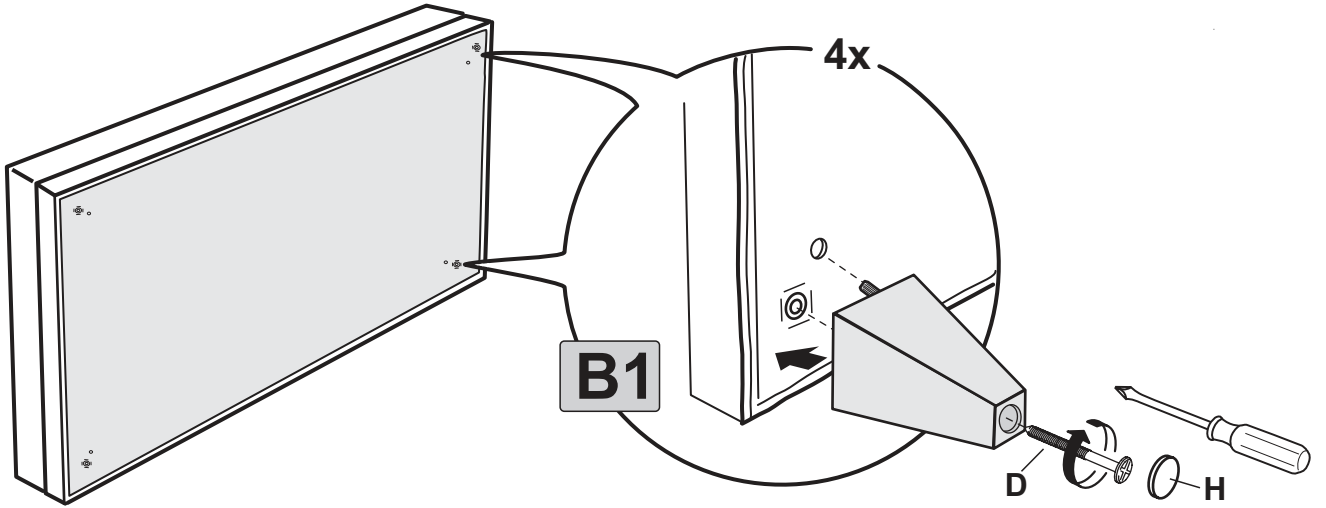
**G x1**



φ30

**H x1**

**3**

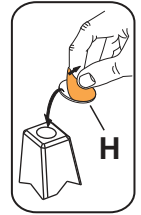


**B1**

4x

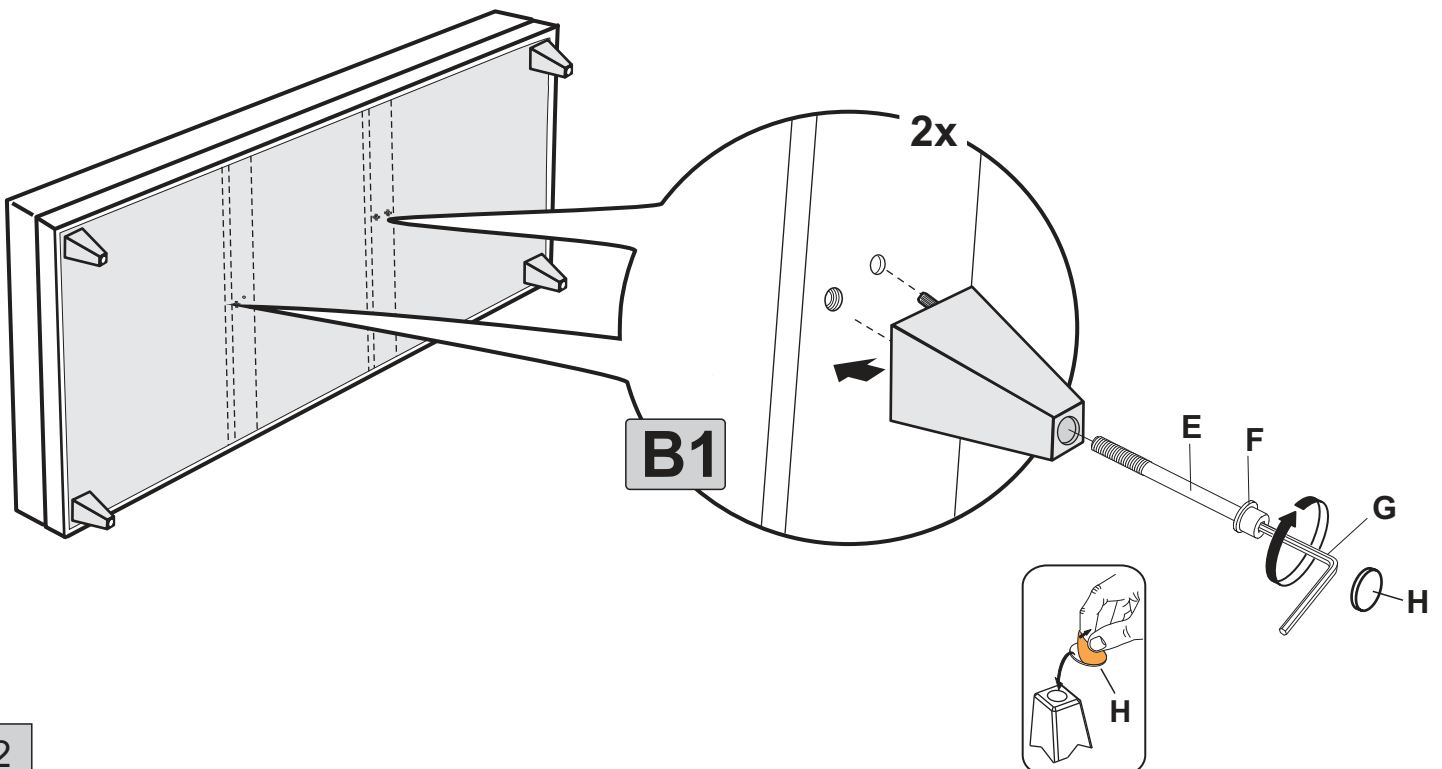
D

H



H

**4**



**B1**

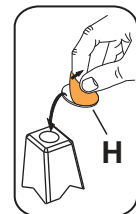
2x

E

F

G

H

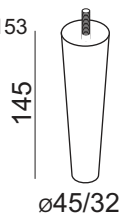
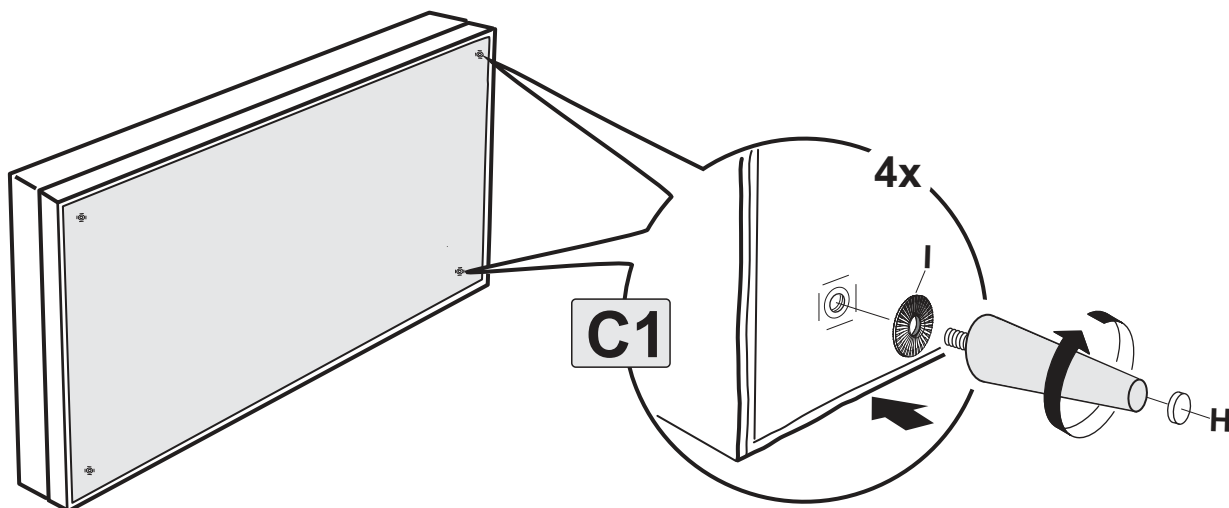
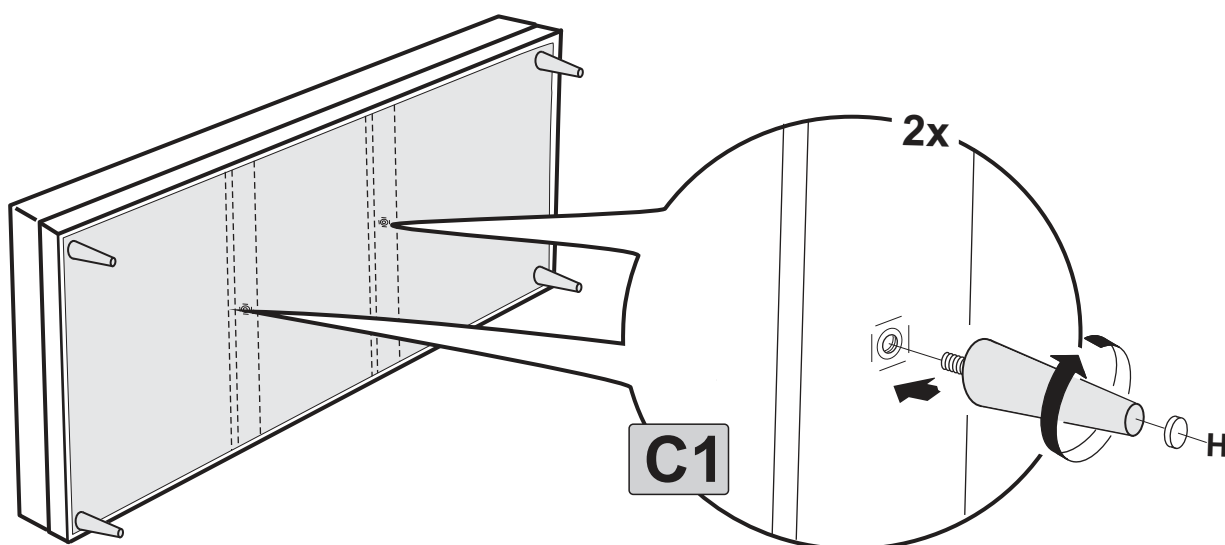


H

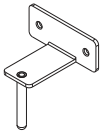
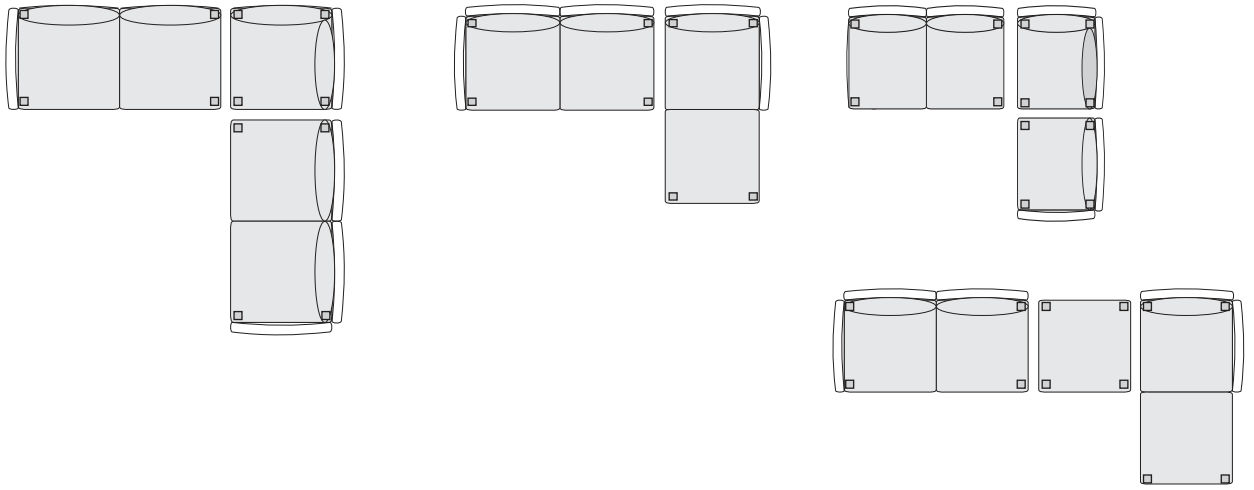
**2**

**C1**

No 153

 $\phi 30$ **H x1** $\phi 45 \times 3$ **I x1****5****6**

7



I



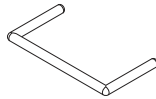
WSI M6x40

J



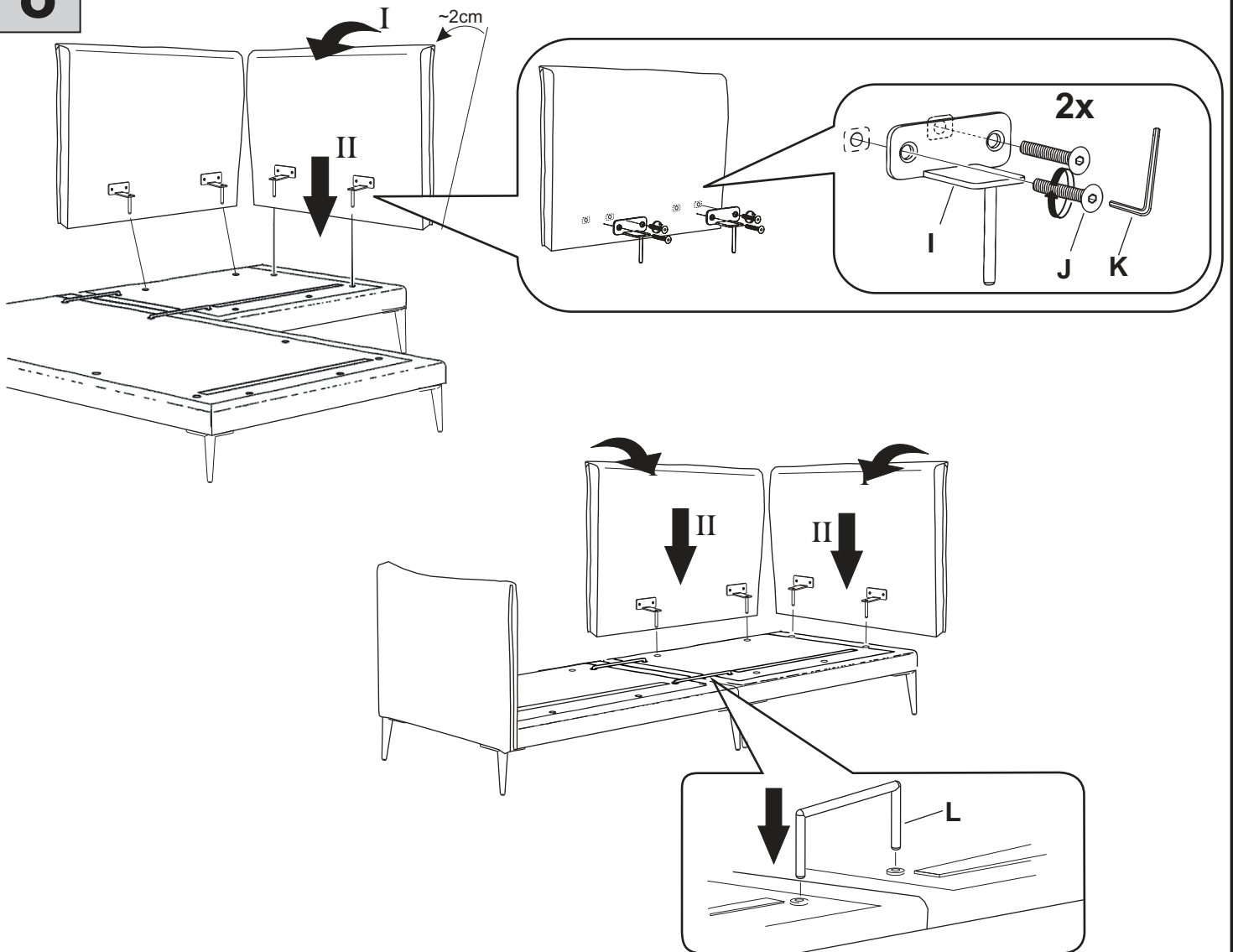
S4

K



L

8



Zachowaj instrukcję / Please keep instructions / Bewahren Sie die Anleitung / Merci de garder l'instruction

4

SITS Sp.z o.o. ,ul.Sikorskiego 60 , 87-300 Brodnica , POLAND